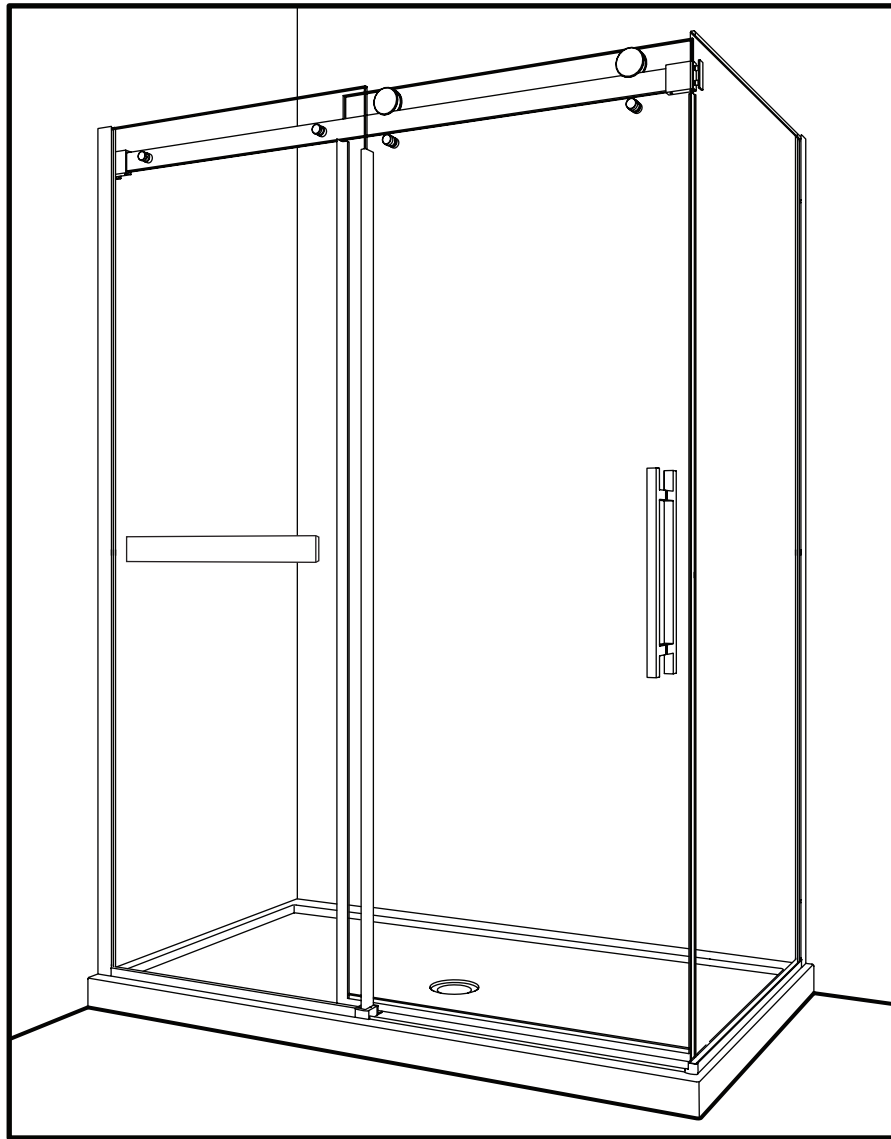


INSTRUCTION MANUAL - GUIDE D'INSTALLATION

NS305



11 / 2020



2 PEOPLE REQUIRED
2 PERSONNES REQUISES

Please keep this manual and product code number for future reference and for ordering replacement parts if necessary.

Veillez conserver ce manuel et le code de produit pour des références futures, et au besoin, la commande de pièces de rechange.

GENERAL INSTRUCTIONS

- Read this manual carefully and completely before proceeding.
- It is recommended that you wear safety glasses at all times during the installation.

INSTALLATION OVER CERAMIC TILES

- If your shower door is to be installed over ceramic tiles, the tiles should lay completely under the wall jamb.
- Silicone should be used to seal the gap where the ceramic tiles meet the fixed panel.

NOTICE

- Caulking: no sealant is required inside the shower, unless otherwise stated.
- Some models are equipped with clear sealing gaskets.

CARE FOR YOUR SHOWER DOOR

- Never use scouring powder pads or sharp instruments on metal pieces or glass panels. An occasional wiping down with a mild soap diluted in water is all that is needed to keep the panels and aluminum parts looking new.
- We recommend wiping the glass panels with a squeegee after each use.

En

INSTRUCTIONS GÉNÉRALES

- Lire attentivement et complètement le manuel d'installation avant de procéder.
- Il est recommandé de porter des lunettes de sécurité en tout temps lors de l'installation.

INSTALLATION SUR LES TUILES EN CÉRAMIQUE

- Si votre porte de douche doit être installée sur une bordure en céramique, le jambage doit reposer complètement sur cette dernière.
- Le calfeutrage doit être appliqué sur le côté extérieur de la douche où le panneau fixe rencontre la bordure en céramique.

NOTE

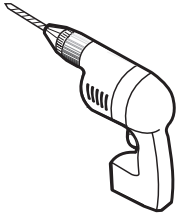
- Calfeutrage: aucun scellant n'est nécessaire à l'intérieur de la douche.
- Certains modèles sont dotés de joints d'étanchéité clairs.

L'ENTRETIEN DE VOTRE DOUCHE

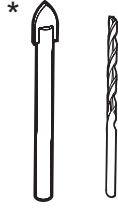
- Ne jamais utiliser de poudre ou de tampon à récurer, ni d'instrument tranchant sur les parties en métal ou en verre. De temps à autre, il suffit de nettoyer la porte avec une solution d'eau et un détergent doux pour conserver l'aspect neuf des panneaux de verre et du cadre en aluminium.
- Nous recommandons de passer une raclette de douche sur les panneaux de verre après chaque utilisation.

Fr

TOOLS REQUIRED / OUTILS REQUIS



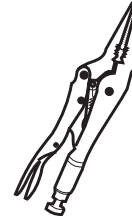
DRILL
PERCEUSE



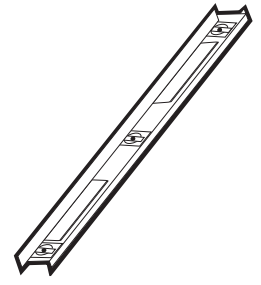
1/4" & 1/8" DRILL BITS
MÈCHE 1/4" & 1/8"



SCREWDRIVER
TOURNEVIS



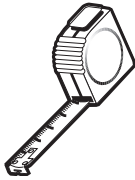
LONG NOSE LOCKING PLIERS (X2)
PINCE SERRE ÉTAU (X2)



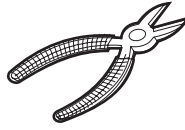
LEVEL
NIVEAU



PENCIL
CRAYON



TAPE MEASURE
RUBAN À MESURER



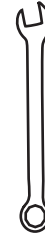
CUTTING PLIERS
PINCE COUPANTE



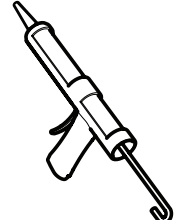
MALLET
MAILLET



BLOCK
BLOC



WRENCH
CLÉ À FOURCHE



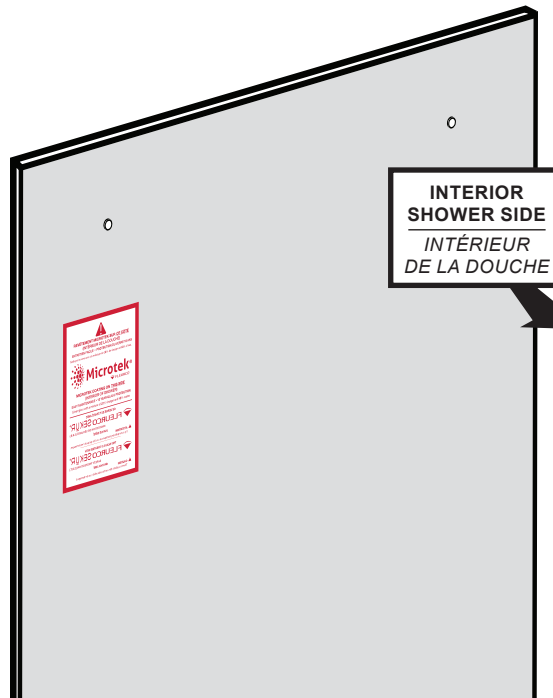
SILICONE
SCCELLANT

* Use a 1/4" drill bit when drilling into ceramic tiles
* Utiliser une mèche de 1/4" pour percer des tuiles en céramique.

DETECTING THE S.R.T SIDE ON THE GLASS / DÉTECTER LE CÔTÉ S.R.É SUR LE VERRE

The panels are treated differently on each side. Locate the Microtek and S.R.T label that is installed on the **MICROTEK** side (the **INTERIOR** side of the shower). Remove the sticker at the end of the installation.

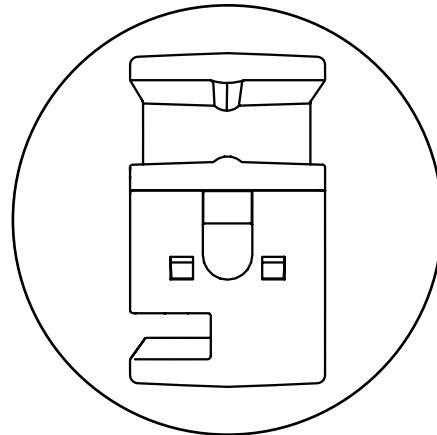
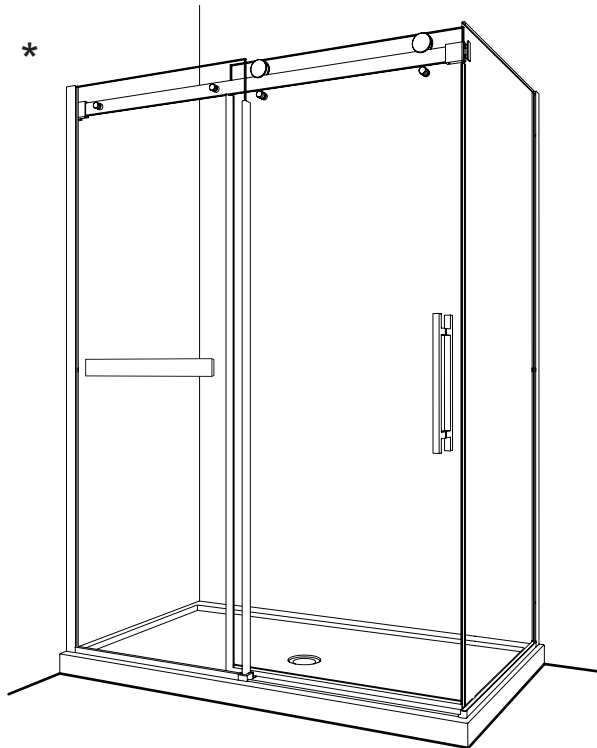
Les panneaux ont un traitement différent sur chaque côté. Localiser l'étiquette Microtek et S.R.É qui est installée sur le côté du **MICROTEK** (la face **INTÉRIEURE** de la douche). Retirer l'étiquette à la fin de l'installation.



CONFIGURATION LISTING / LISTE DE CONFIGURATION

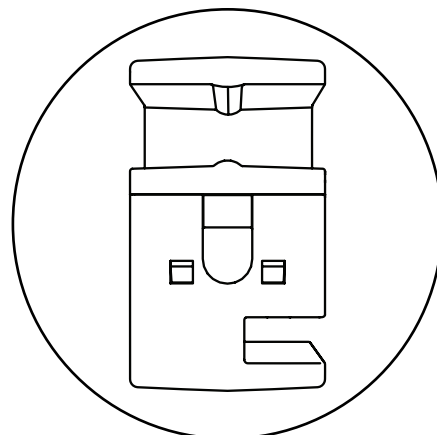
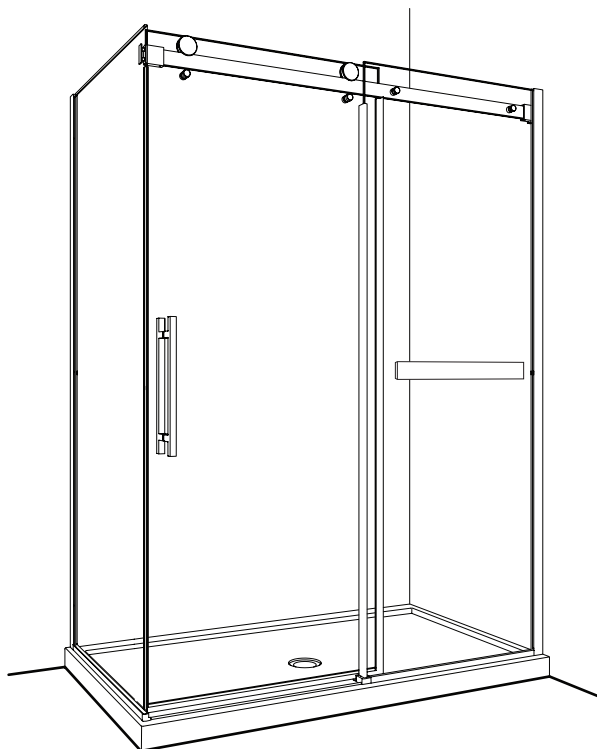
Please cross-check the labels from the packaging with the codes below as well as the corresponding bottom guide to ensure you have the correct products.

Veillez vérifier que les étiquettes de la boîte d'emballage correspondent aux codes suivants ainsi que le guide inférieur concerné pour s'assurer d'avoir les bons produits.



NXVS-BTMGUIDE-XX-R

NXVS2__-R__-R



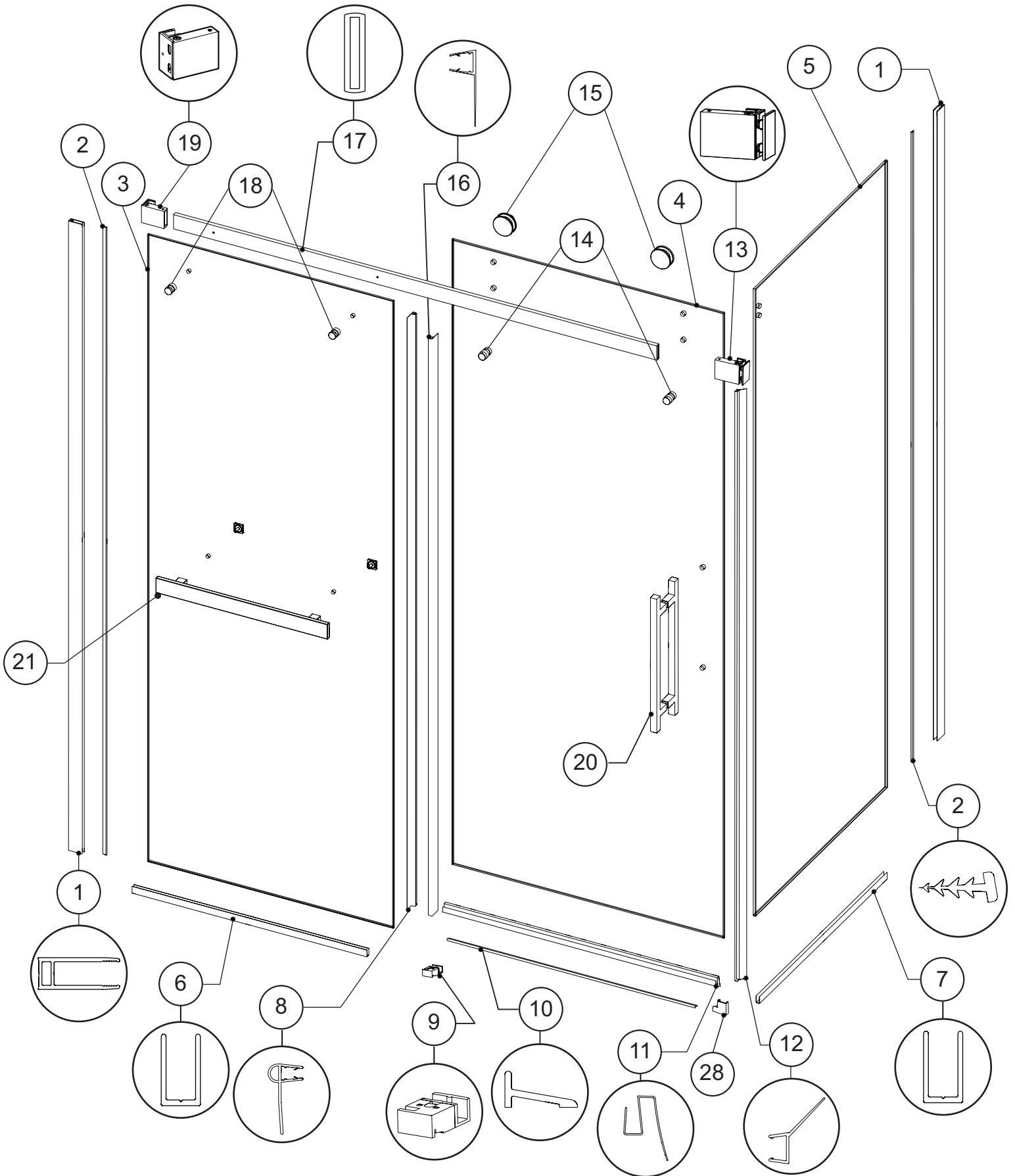
NXVS-BTMGUIDE-XX-L

NXVS2__-L__-L

* This configuration illustrated in this manual.

* Cette configuration est illustrée dans ce manuel.

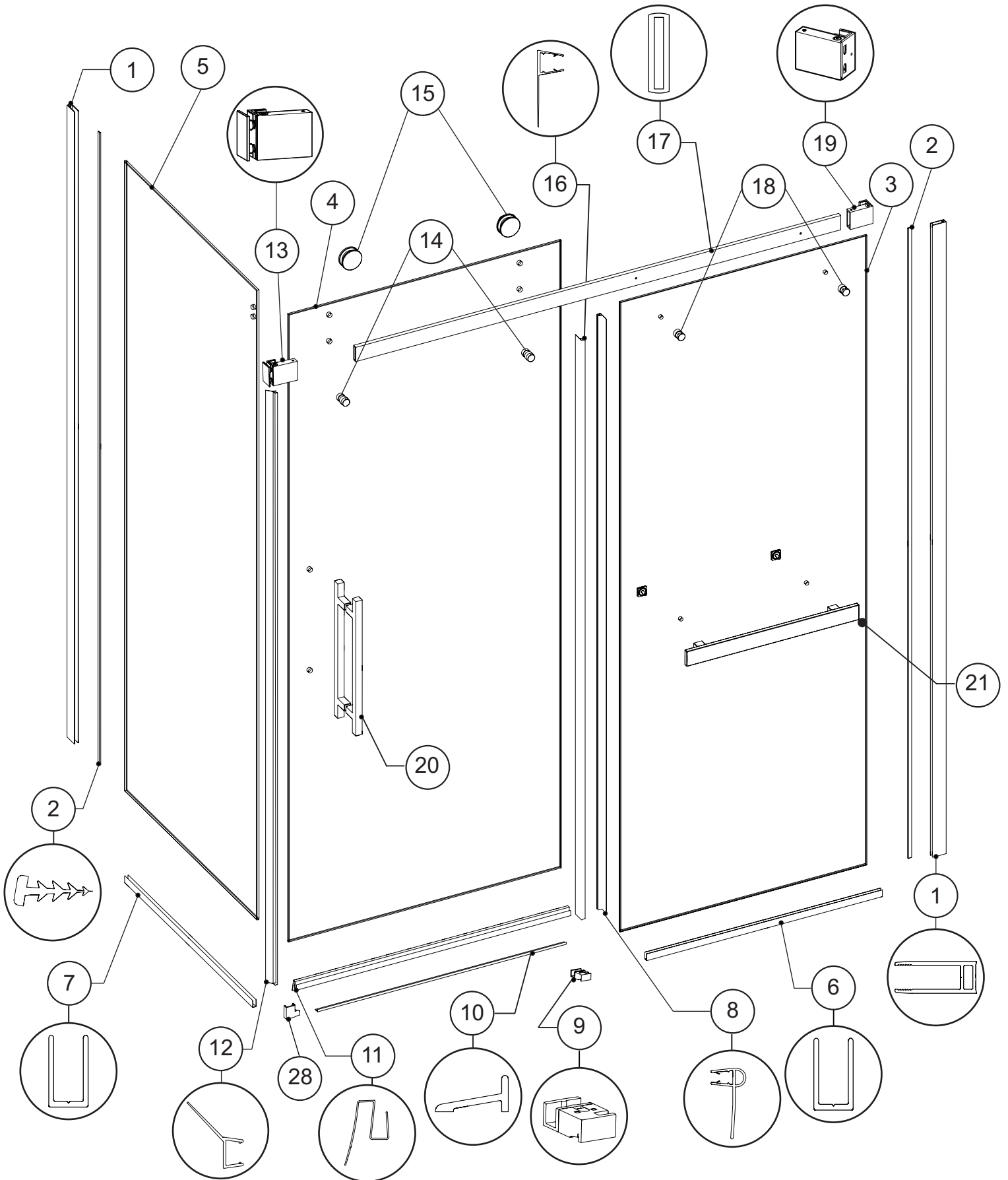
RIGHT CONFIGURATION / CONFIGURATION À DROIT



* Some parts included in the box are not for this configuration.

Certaines pièces incluses dans la boîte ne sont pas nécessaires pour cette configuration.

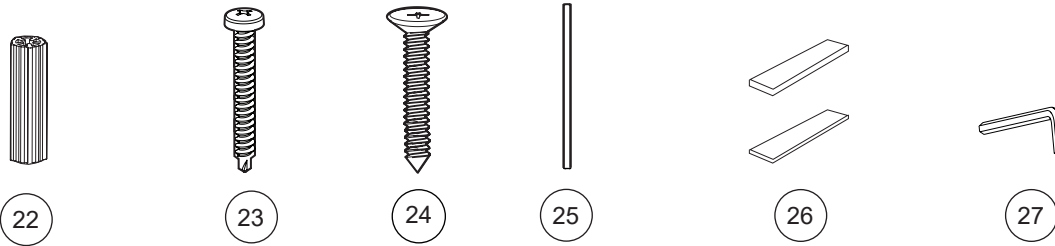
LEFT CONFIGURATION / CONFUGIRATION À GAUCHE



* Some parts included in the box are not for this configuration.

Certaines pièces incluses dans la boîte ne sont pas nécessaires pour cette configuration.

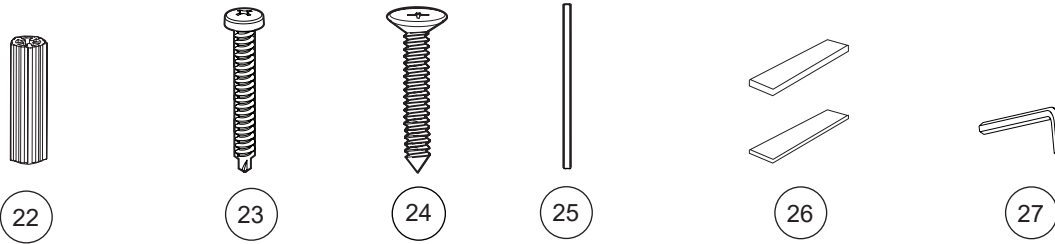
RIGHT CONFIGURATION PARTS LISTING / LISTE DES PIÈCES POUR CONFIGURATION À DROIT



ITEM	FLEURCO CODE	PARTS LISTING / LISTE DES PIÈCES	QTY
1	NXV-WJAMB-79-XX	WALL JAMB / JAMBAGE	2
2	VINYL-NH/S-86	WALL JAMB GASKET / JOINT DU JAMBAGE	2
3		FIXED PANEL / PANNEAU FIXE	1
4		DOOR PANEL / PANNEAU DE PORTE	1
5		RETURN PANEL / PANNEAU DE RETOUR	1
6	NP/NXV-UCHANNEL-42-XX	U-CHANNEL FOR FIXED PANEL / PROFILÉ EN «U» POUR PANNEAU FIXE	1
7	NP/NXV-UCHANNEL-42-XX	U-CHANNEL FOR RETURN PANEL / PROFILÉ EN «U» POUR PANNEAU DE RETOUR	1
8	COEX N305-75	MID GASKET FOR DOOR PANEL / JOINT LATÉRAL POUR LE PANNEAU DE PORTE	1
9	NXVS-BTMGUIDE-XX-R	BOTTOM GUIDE / GUIDE INFÉRIEUR	1
10	PLAT-THRESH-XX-72 ++15405	ALUMINUM THRESHOLD / SEUIL DE RÉTENTION	1
11	COEX K-130-72 COEX-N420-30	BOTTOM DOOR GASKET / JOINT INFÉRIEUR DE PORTE	1
12	COEX-N430-75	DOOR CLOSING GASKET / JOINT FERMETURE DE PORTE	1
13	NXV-WMBRACKET-XX + NOV2FACEPLATE-XX	RETURN PANEL GLASS MOUNT BRACKET / SUPPORT DE VERRE POUR PANNEAU DE RETOUR	1
14	NXV-ANTIJUMP-XX	ANTI-JUMP / ANTI-SAUT	2
15	NXV-ROLLER-XX	ROLLER / ROULETTE	2
16	COEX-N310-80	MID GASKET FOR FIXED PANEL / JOINT LATÉRAL POUR PANNEAU FIXE	1
17	NXV-BAR**-XX	RUNNING RAIL / BARRE DE ROULEMENT	1
18	NOVFASTENER-XX	GLASS FASTENER / FIXATION DE VERRE	2
19	NXV-WMBRACKET-XX	FIXED PANEL WALL MOUNT BRACKET / SUPPORT MURAL POUR PANNEAU FIXE	1
20	NOVHANDLE-XX	DOOR HANDLE / POIGNÉE DE PORTE	1
21	NXVS-TOWELBAR**-18 NXVS-TOWELBAR**-22	TOWEL BAR / PORTE SERVIETTE	1
ITEM		HARDWARE LISTING / LISTE DE QUINCAILLERIE	QTY
22		WALL PLUG / CHEVILLE	6
23		PAN SELF-DRILLING SCREW / VIS PAN AUTO PERÇANTE	7
24		FLAT HEAD SELF-TAPPING SCREW / VIS AUTO TARAUDAGE À TÊTE PLATE	2
25		KEY / CLÉ	1
26		CLEAR SETTING BLOCK (2 X 1/16" & 2 X 1/8") / BLOC À NIVEAU TRANSPARENT (2 X 1/16" & 2 X 1/8")	8
27		HEX KEY 3MM / CLÉ HEXAGONALE 3MM	1
28	UTELBOW-XX	CORNER THRESHOLD / ANCRAGE DU SEUIL DE COIN	1 SET

LEGEND / LÉGENDE
 XX = FINISH/FINI (11, 25, 33)
 ** = LENGTH / LONGUEUR (54, 60, 79, 86 ETC)
 ++ = CODE / CODE (AC, ABN)

LEFT CONFIGURATION PARTS LISTING / LISTE DES PIÈCES POUR CONFIGURATION À DROIT



ITEM	FLEURCO CODE	PARTS LISTING / LISTE DES PIÈCES	QTY
1	NXV-WJAMB-79-XX	WALL JAMB / JAMBAGE	2
2	VINYL-NH/S-86	WALL JAMB GASKET / JOINT DU JAMBAGE	2
3		FIXED PANEL / PANNEAU FIXE	1
4		DOOR PANEL / PANNEAU DE PORTE	1
5		RETURN PANEL / PANNEAU DE RETOUR	1
6	NP/NXV-UCHANNEL-42-XX	U-CHANNEL FOR FIXED PANEL / PROFILÉ EN «U» POUR PANNEAU FIXE	1
7	NP/NXV-UCHANNEL-42-XX	U-CHANNEL FOR RETURN PANEL / PROFILÉ EN «U» POUR PANNEAU DE RETOUR	1
8	COEX N305-75	MID GASKET FOR DOOR PANEL / JOINT LATÉRAL POUR LE PANNEAU DE PORTE	1
9	NXVS-BTMGUIDE-XX-L	BOTTOM GUIDE / GUIDE INFÉRIEUR	1
10	PLAT-THRESH-XX-72 ++15405	ALUMINUM THRESHOLD / SEUIL DE RÉTENTION	1
11	COEX K-130-72 COEX-N420-30	BOTTOM DOOR GASKET / JOINT INFÉRIEUR DE PORTE	1
12	COEX-N430-75	DOOR CLOSING GASKET / JOINT FERMETURE DE PORTE	1
13	NXV-WMBRACKET-XX + NOV2FACEPLATE-XX	RETURN PANEL GLASS MOUNT BRACKET / SUPPORT DE VERRE POUR PANNEAU DE RETOUR	1
14	NXV-ANTIJUMP-XX	ANTI-JUMP / ANTI-SAUT	2
15	NXV-ROLLER-XX	ROLLER / ROULETTE	2
16	COEX-N310-80	MID GASKET FOR FIXED PANEL / JOINT LATÉRAL POUR PANNEAU FIXE	1
17	NXV-BAR-**-XX	RUNNING RAIL / BARRE DE ROULEMENT	1
18	NOVFASTENER-XX	GLASS FASTENER / FIXATION DE VERRE	2
19	NXV-WMBRACKET-XX	FIXED PANEL WALL MOUNT BRACKET / SUPPORT MURAL POUR PANNEAU FIXE	1
20	NOVHANDLE-XX	DOOR HANDLE / POIGNÉE DE PORTE	1
21	NXVS-TOWELBAR**-18 NXVS-TOWELBAR**-22	TOWEL BAR / PORTE SERVIETTE	1
ITEM		HARDWARE LISTING / LISTE DE QUINCAILLERIE	QTY
22		WALL PLUG / CHEVILLE	6
23		PAN SELF-DRILLING SCREW / VIS PAN AUTO PERÇANTE	7
24		FLAT HEAD SELF-TAPPING SCREW / VIS AUTO TARAUDAGE À TÊTE PLATE	2
25		KEY / CLÉ	1
26		CLEAR SETTING BLOCK (2 X 1/16" & 2 X 1/8") / BLOC À NIVEAU TRANSPARENT (2 X 1/16" & 2 X 1/8")	8
27		HEX KEY 3MM / CLÉ HEXAGONALE 3MM	1
28	UTELBOW-XX	CORNER THRESHOLD / ANCRAGE DU SEUIL DE COIN	1 SET

LEGEND / LÉGENDE

XX = FINISH/FINI (11, 25, 33)

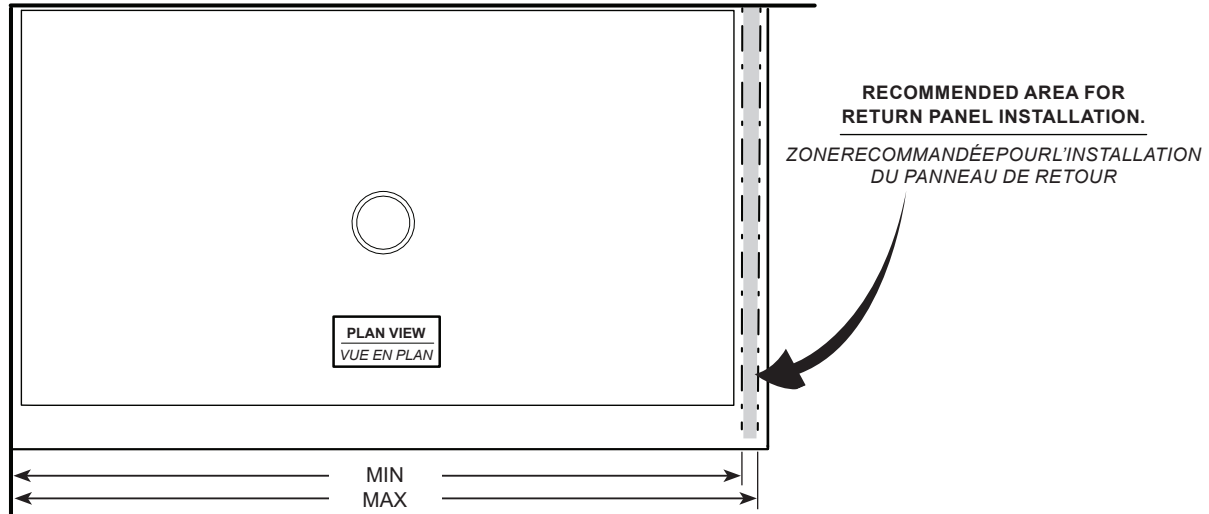
** = LENGTH / LONGUEUR (54, 60, 79, 86 ETC)

++ = CODE / CODE (AC, ABN)

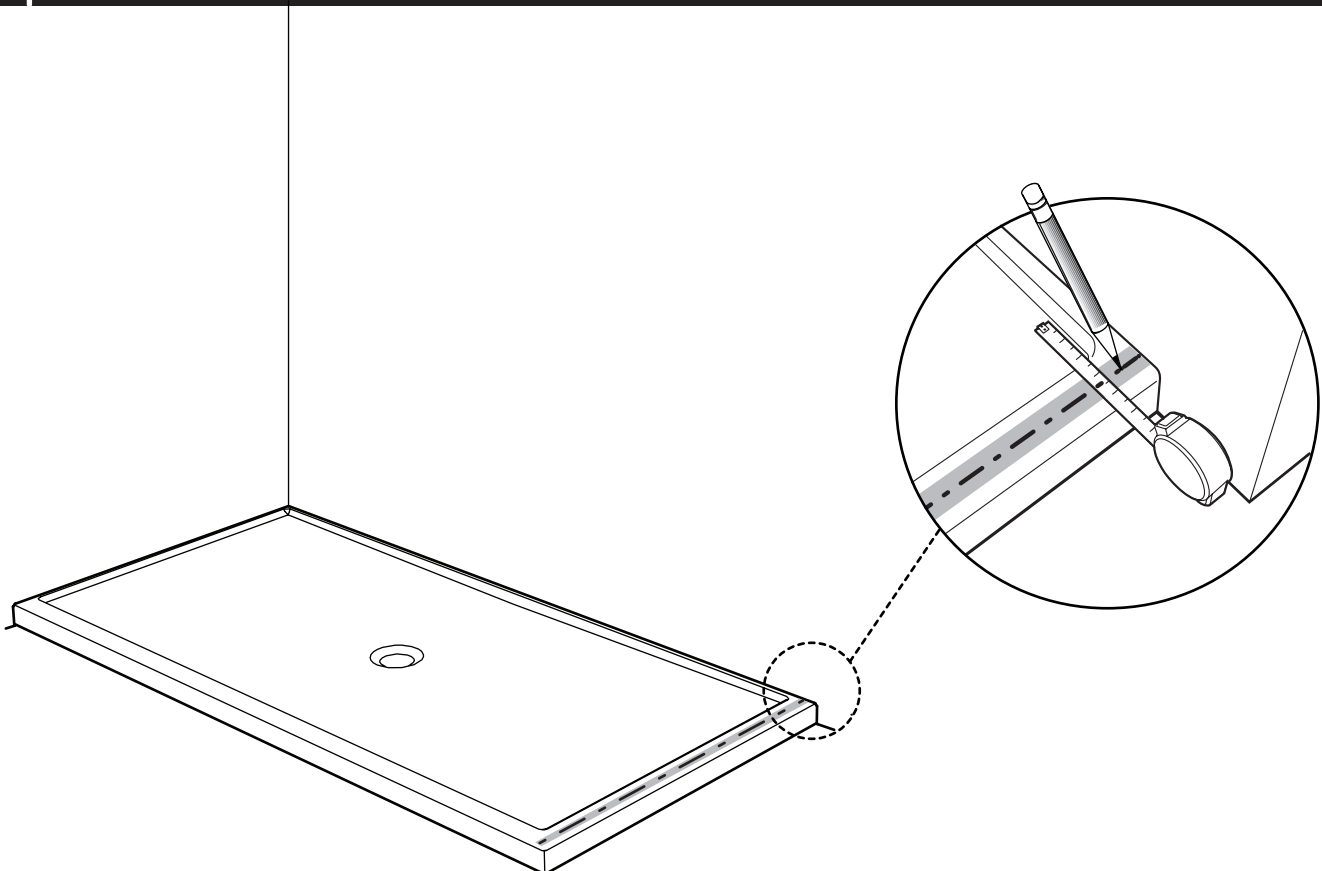
1

MARK THE RETURN PANEL PLACEMENT AREA ON THE BASE
MARQUER LA ZONE DE POSITIONNEMENT DU PANNEAU DE RETOUR SUR LA BASE

SIZE TAILLE	From wall to center of return panel <i>Mur fini au centre du panneau de retour</i>	
	MIN	MAX
48	45 1/2"	48"
60	56"	60"

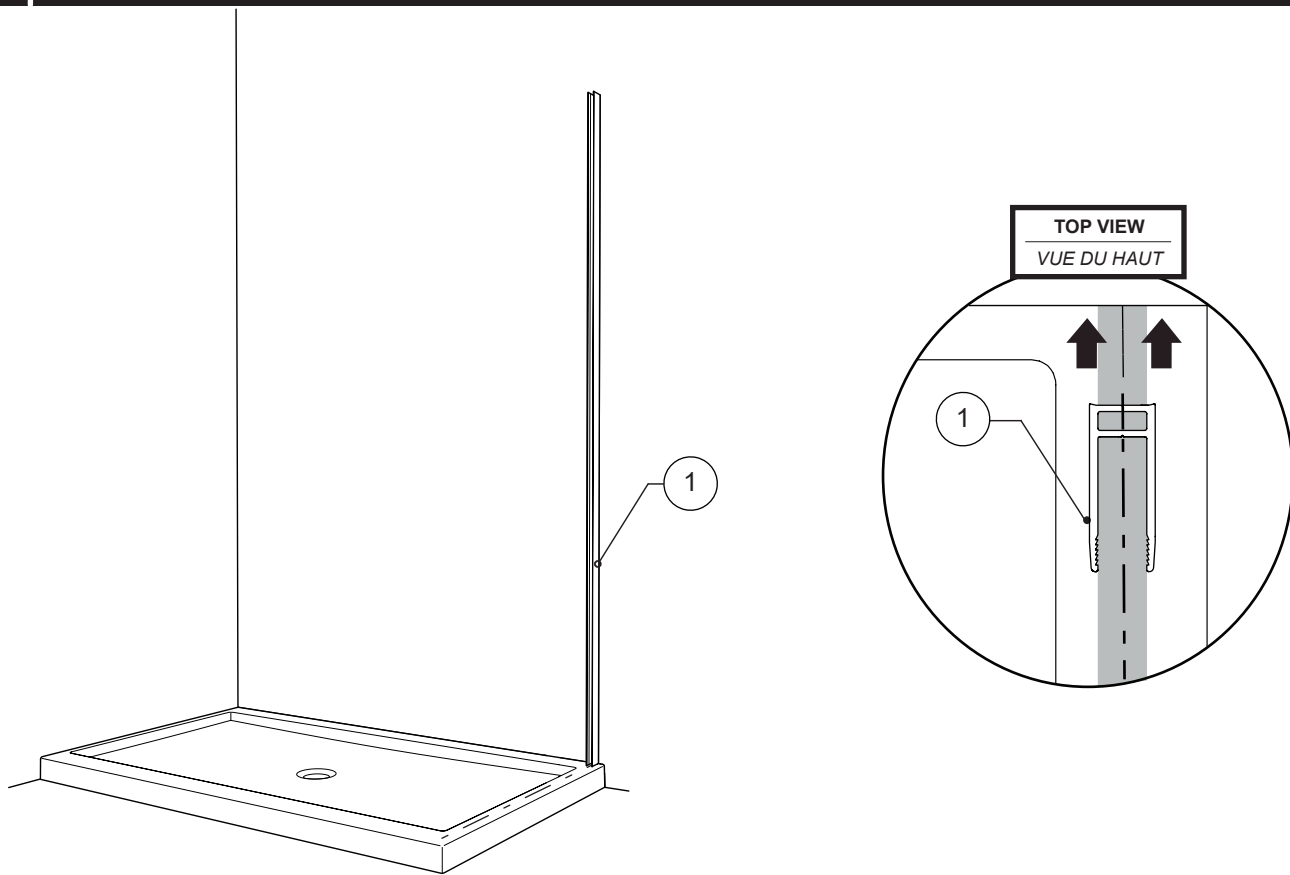
**2**

MARK THE PLACEMENT LINE FOR THE RETURN PANEL ON THE BASE WITHIN THE PLACEMENT AREA
MARQUER LA LIGNE DE POSITIONNEMENT POUR LE PANNEAU DE RETOUR SUR LA BASE DANS LA ZONE DE POSITIONNEMENT



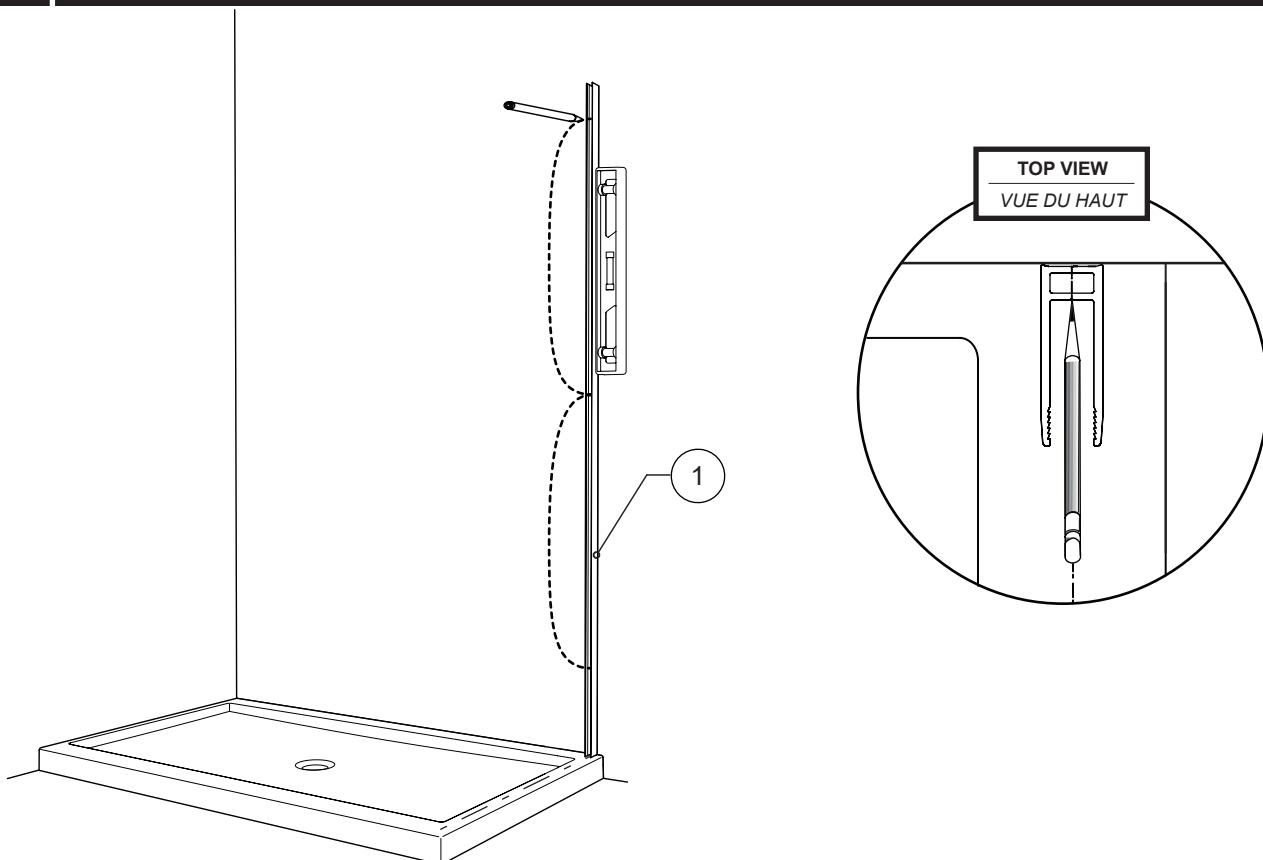
3

CENTER THE WALL JAMB / CENTRER LE JAMBAGE



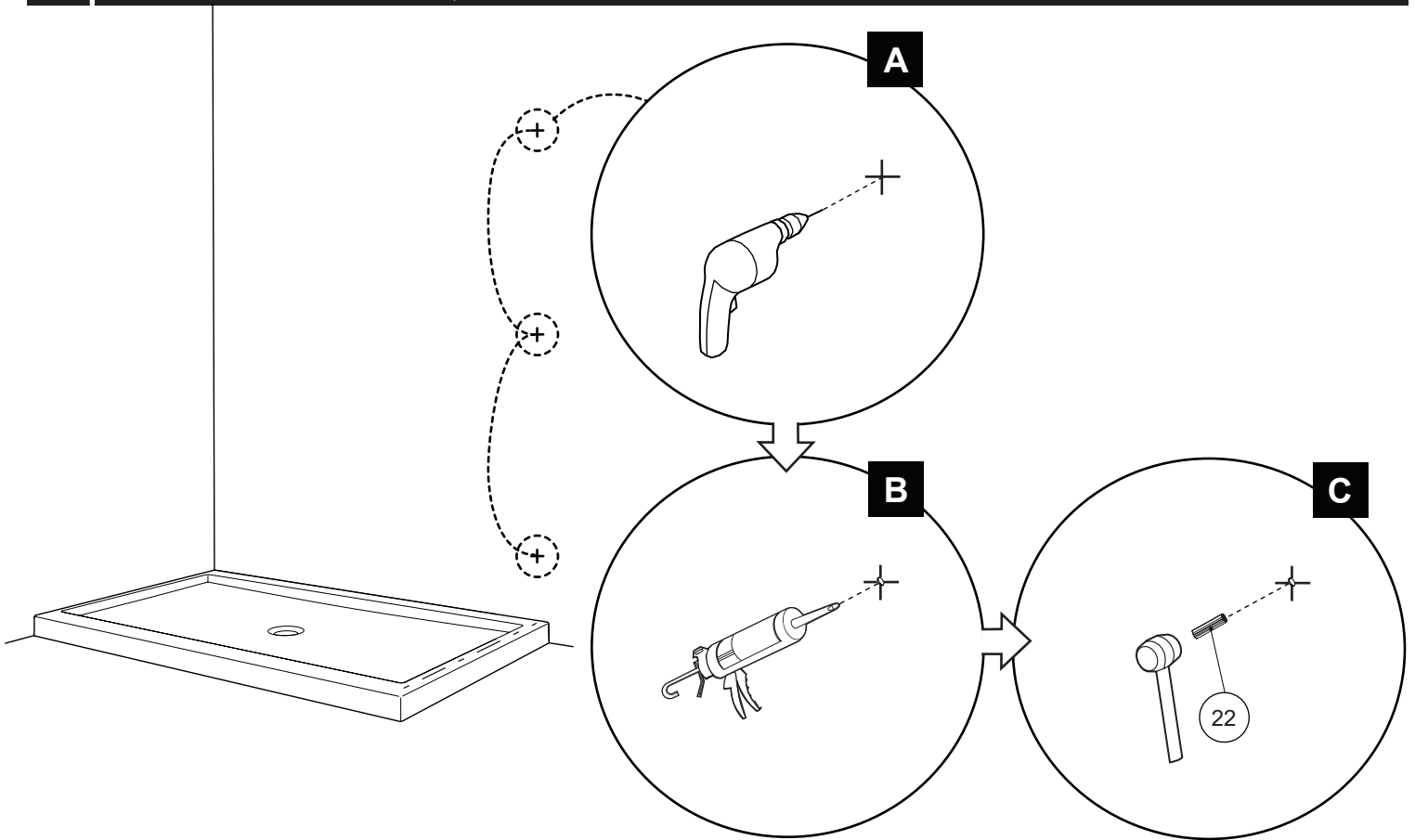
4

MARK THE LOCATION OF THE WALL JAMB HOLES ON THE WALL
MARQUER L'EMPLACEMENT DES TROUS DU JAMBAGE SUR LE MUR



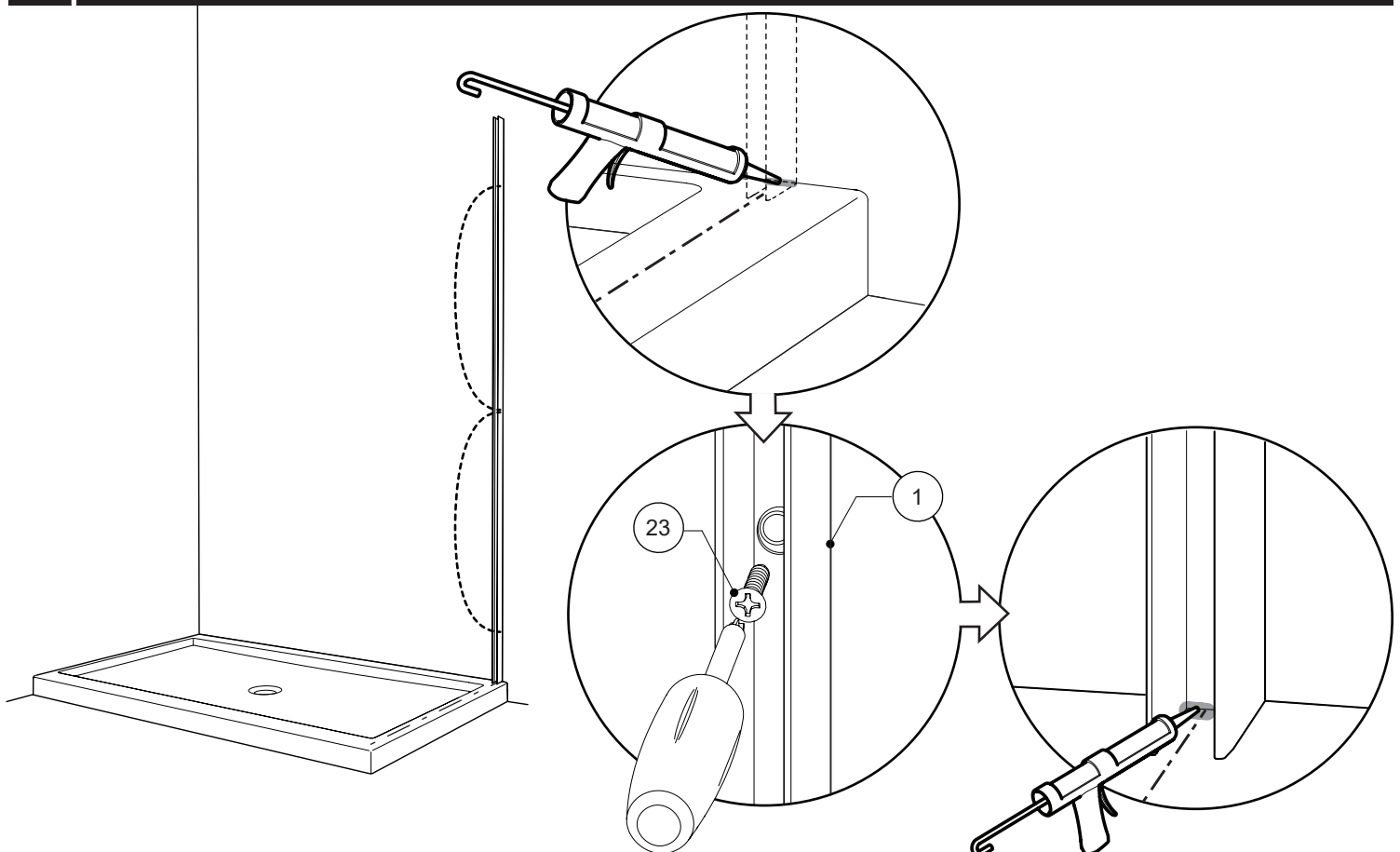
5

DRILL, APPLY SILICONE & INSERT THE WALL PLUGS
PERCER, APPLIQUER DU SILICONE ET INSÉRER LES CHEVILLES



6

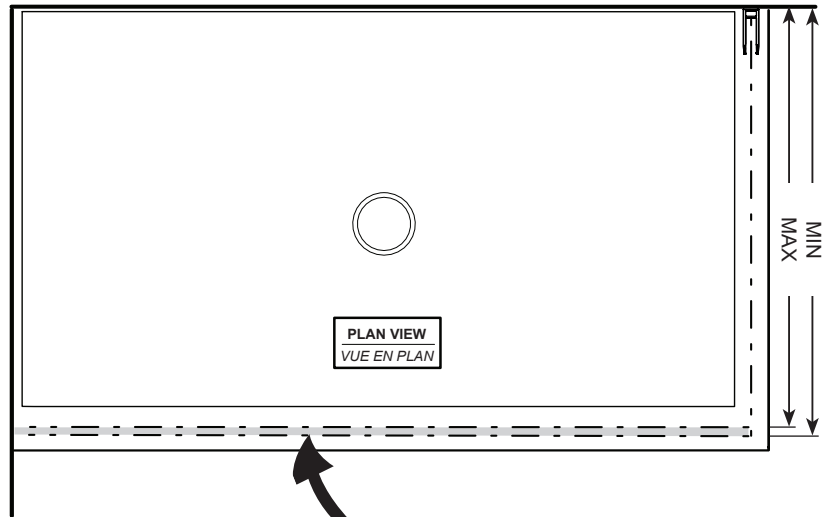
SILICONE AND SECURE THE WALL JAMB / CALFEUTRER ET SÉCURISER LE JAMBAGE



7

MARK THE FIXED PANEL PLACEMENT AREA ON THE BASE
MARQUER LA ZONE DE POSITIONNEMENT DU PANNEAU FIXE SUR LA BASE

SIZE TAILLE	Fixed panel placement <i>Placement du panneau fixe</i>	
	MIN	MAX
32	29 3/8"	29 7/8"
36	33 3/8"	33 7/8"



**RECOMMENDED AREA FOR
FIXED PANEL INSTALLATION.**

*ZONE RECOMMANDÉE POUR L'INSTALLATION
DU PANNEAU FIXE.*

8

DETERMINE THE CENTERLINE FOR FIXED PANEL LOCATION USING THE BOTTOM GUIDE AS REFERENCE
MARQUER LA LIGNE DU CENTRE DU PANNEAU FIXE SUR LA BASE EN UTILISANT LE GUIDE INFÉRIEUR COMME RÉFÉRENCE

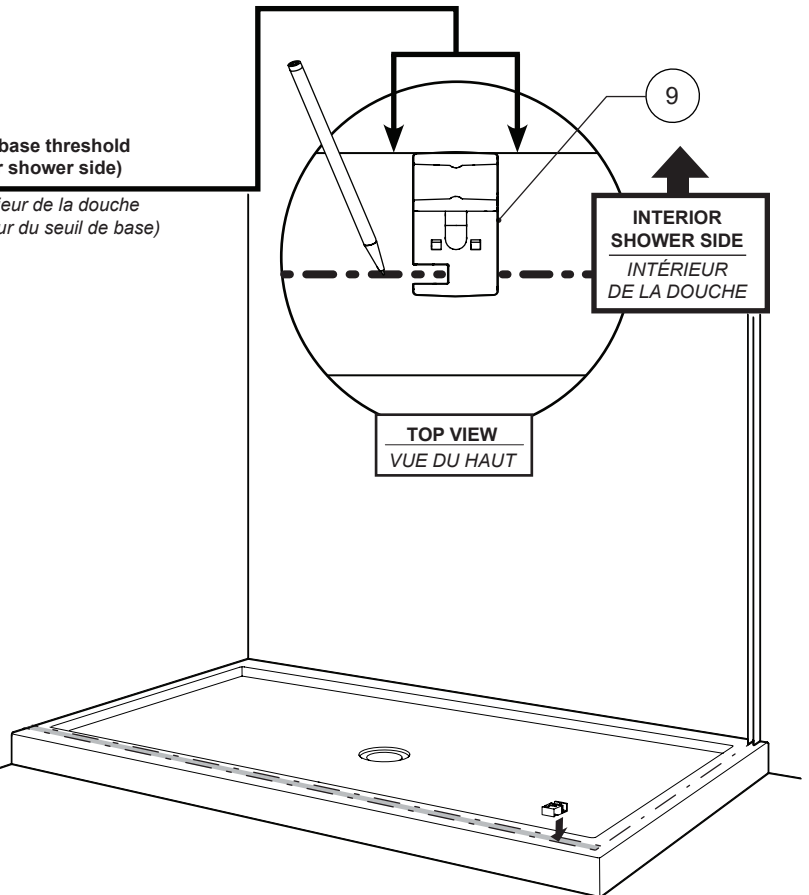
Do not install the bottom guide (9) in this step.
Ne pas installer le guide intérieur (9) dans cette étape

Edge of base threshold (interior shower side)
Côté intérieur de la douche (Bord inférieur du seuil de base)

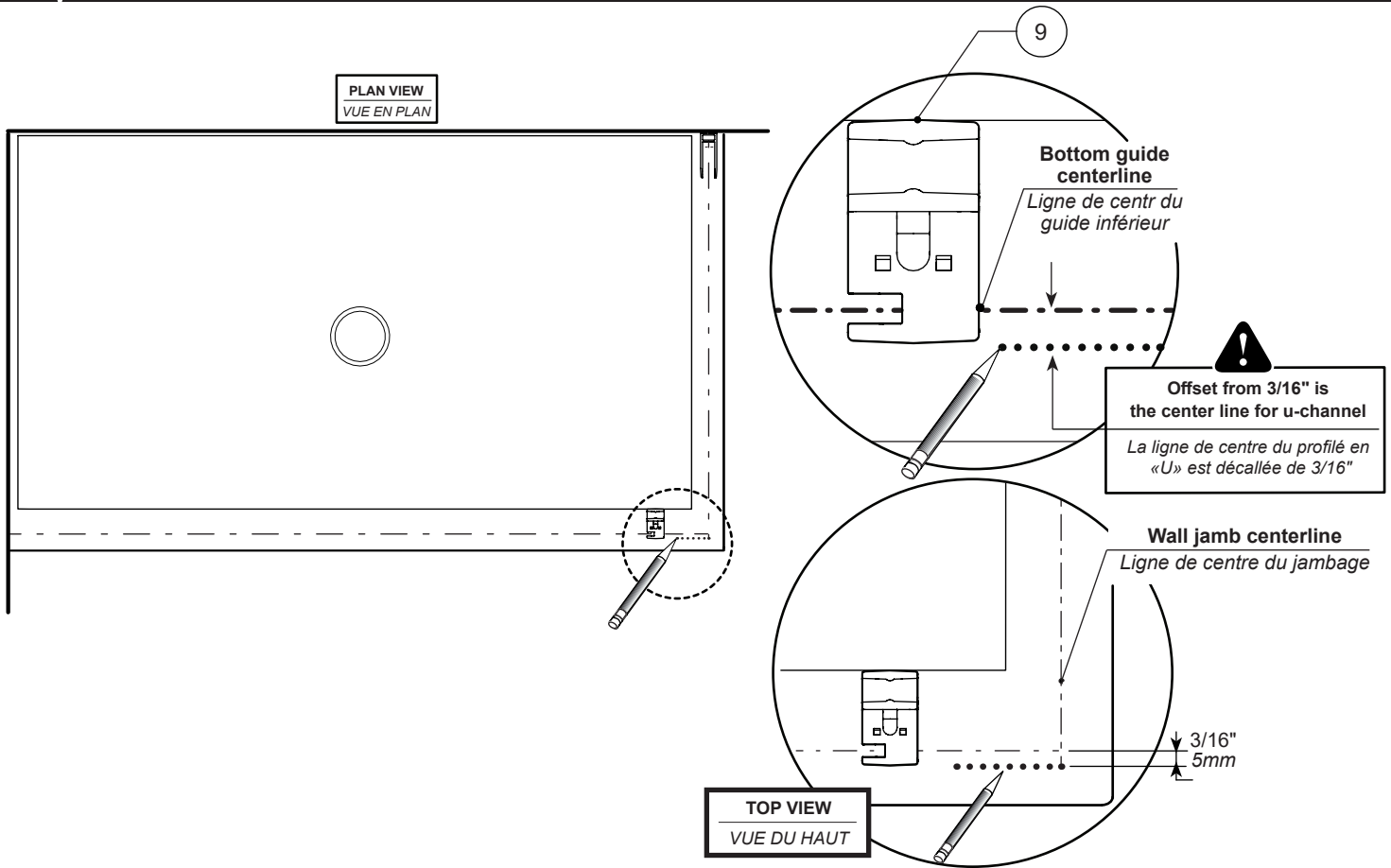
Suggested installation for better performance.
Installation suggérée pour une meilleure performance.

SIDE VIEW / VUE LATÉRALE

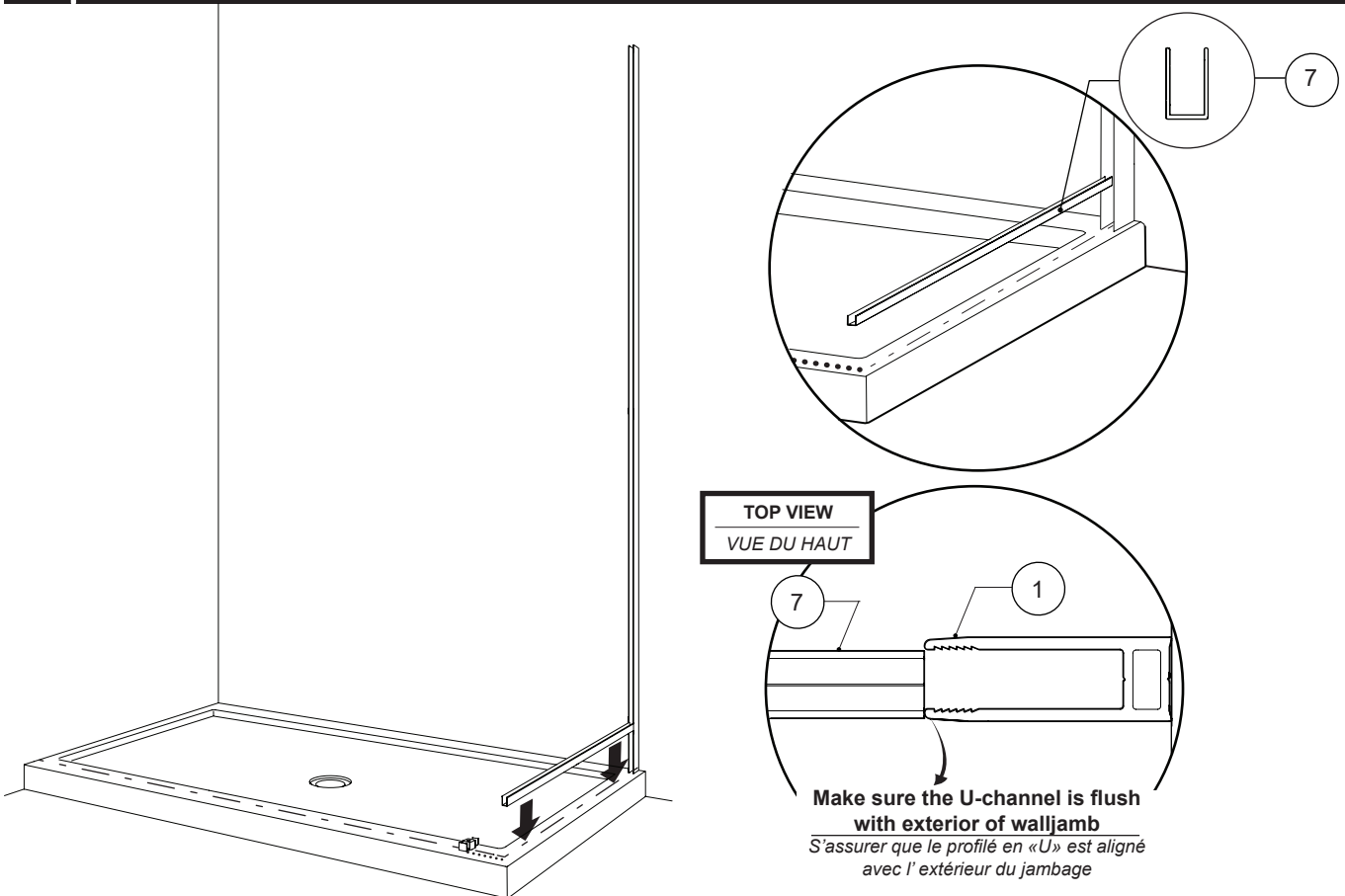
The bottom guide can hang off the base as long as it can be well fastened and is towards the inside of the shower.
Le guide inférieur peut dépasser la base en autant qu'il puisse être bien fixé et vers l'intérieur de la douche.



9 DETERMINE THE CENTER LINE FOR U CHANNEL DIMENSION BY USING THE BOTTOM GUIDE FOR REFERENCE
DÉTERMINER LA LIGN DE CENTRE DU PROFILÉ EN «U» EN UTILISANT LE GUIDE COMME RÉFÉRENCE

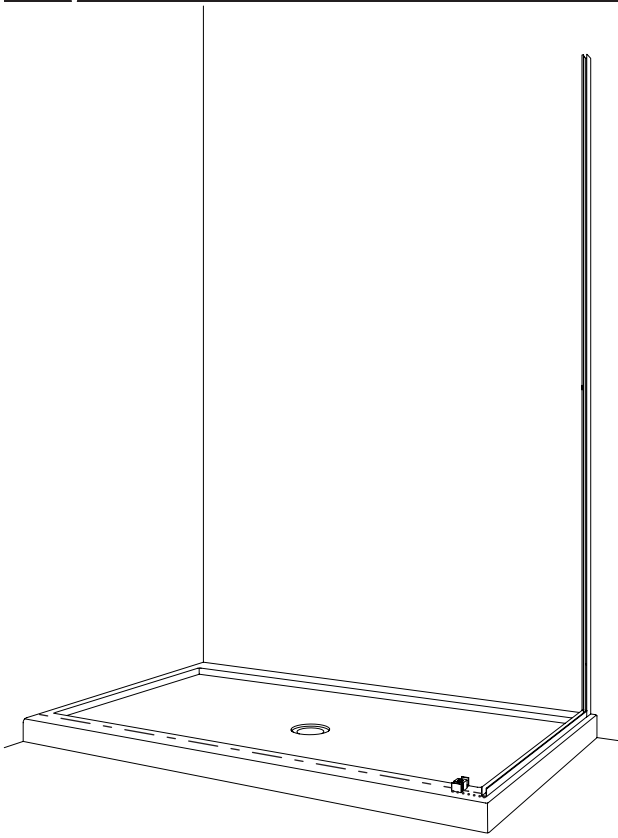



10 TEMPORARILY PLACE THE U-CHANNEL FOR RETURN PANEL
PLACER LE PROFILÉ EN «U» POUR LE PANNEAU DE RETOUR TEMPORAIREMENT

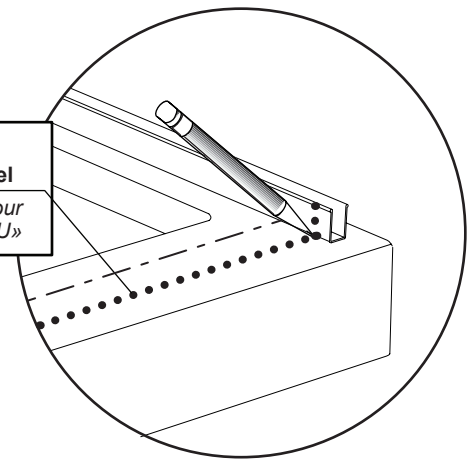


11

MARK THE U-CHANNEL FOR RETURN PANEL CUT LINE
MARQUER LA LIGNE DE COUPE DU PROFILÉ EN «U» POUR LE PANNEAU DE RETOUR

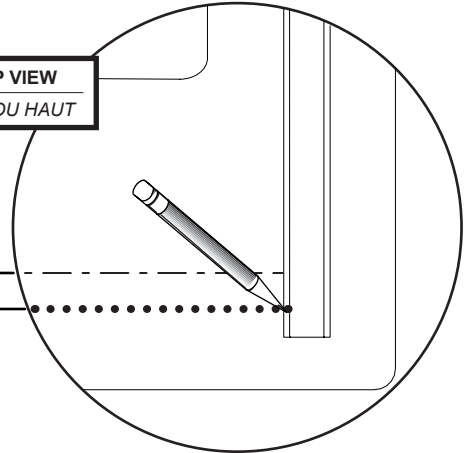



**Refrence line for
cuting the u-channel**
*Ligne de référence pour
couper le profilé en «U»*



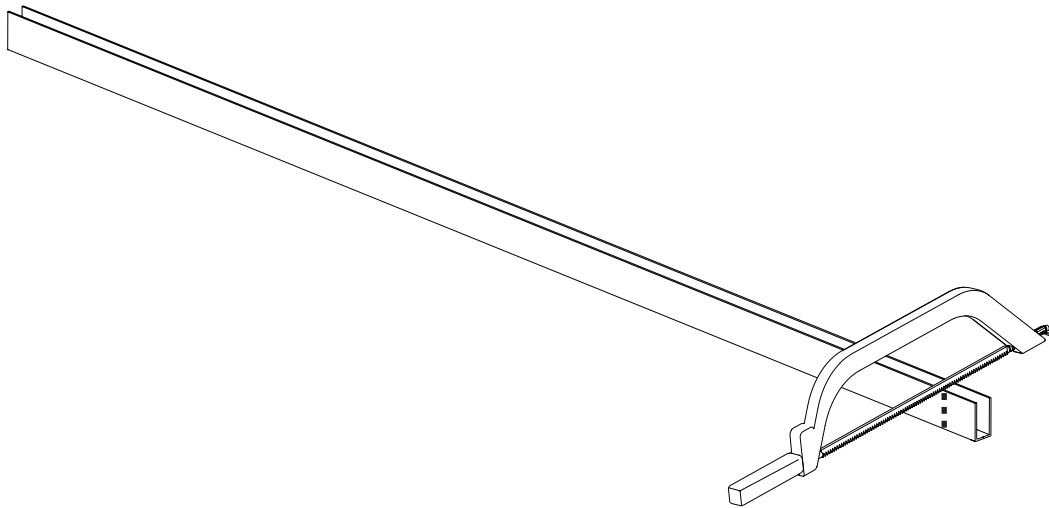
TOP VIEW
VUE DU HAUT

$\frac{3}{16}''$
5mm

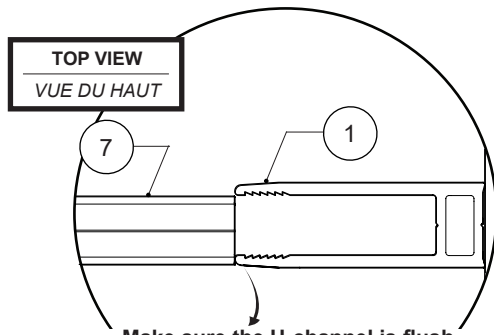
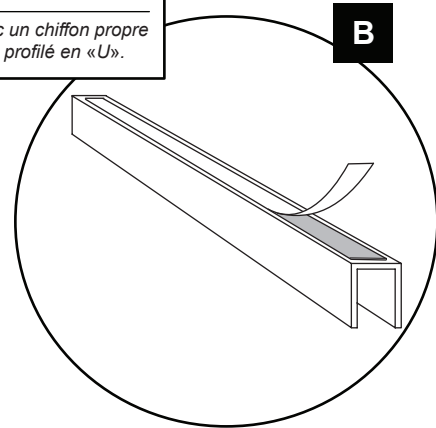
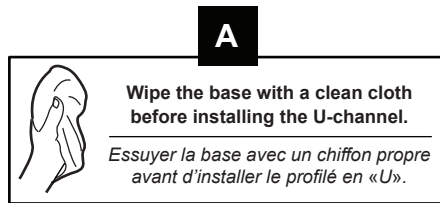
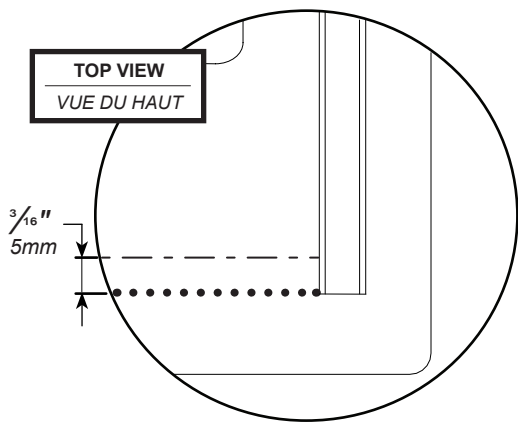


12

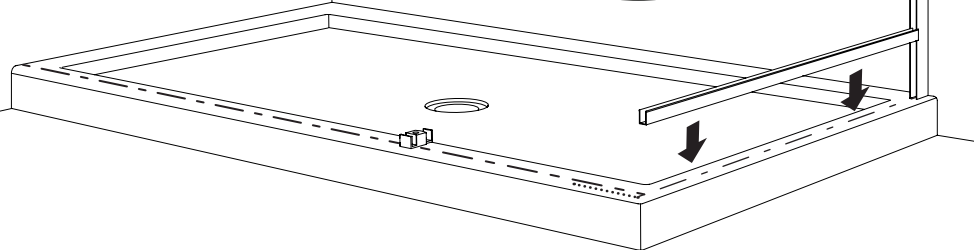
CUT THE U-CHANNEL FOR THE RETURN PANEL
COUPER LE PROFILÉ EN «U» POUR LE PANNEAU DE RETOUR



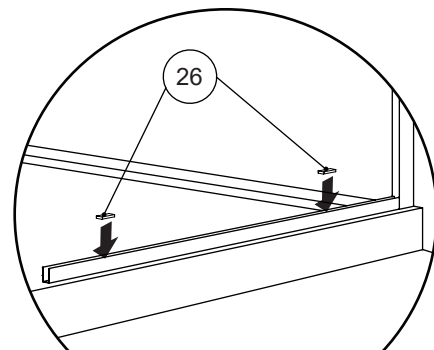
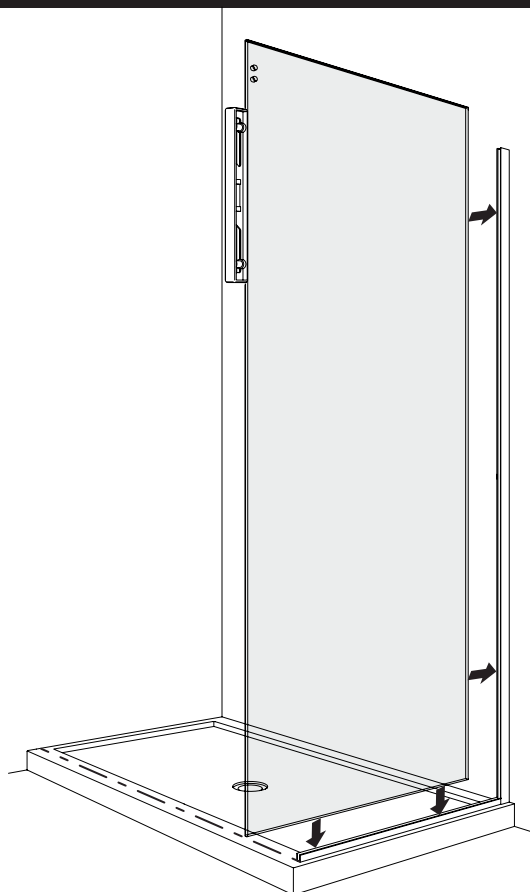
INSTALL THE U-CHANNEL FOR RETURN PANEL
INSTALLER LE PROFILÉ EN «U» POUR LE PANNEAU DE RETOUR



Make sure the U-channel is flush with exterior of walljamb
 S'assurer que le profilé en «U» est aligné avec l'extérieur du jambage



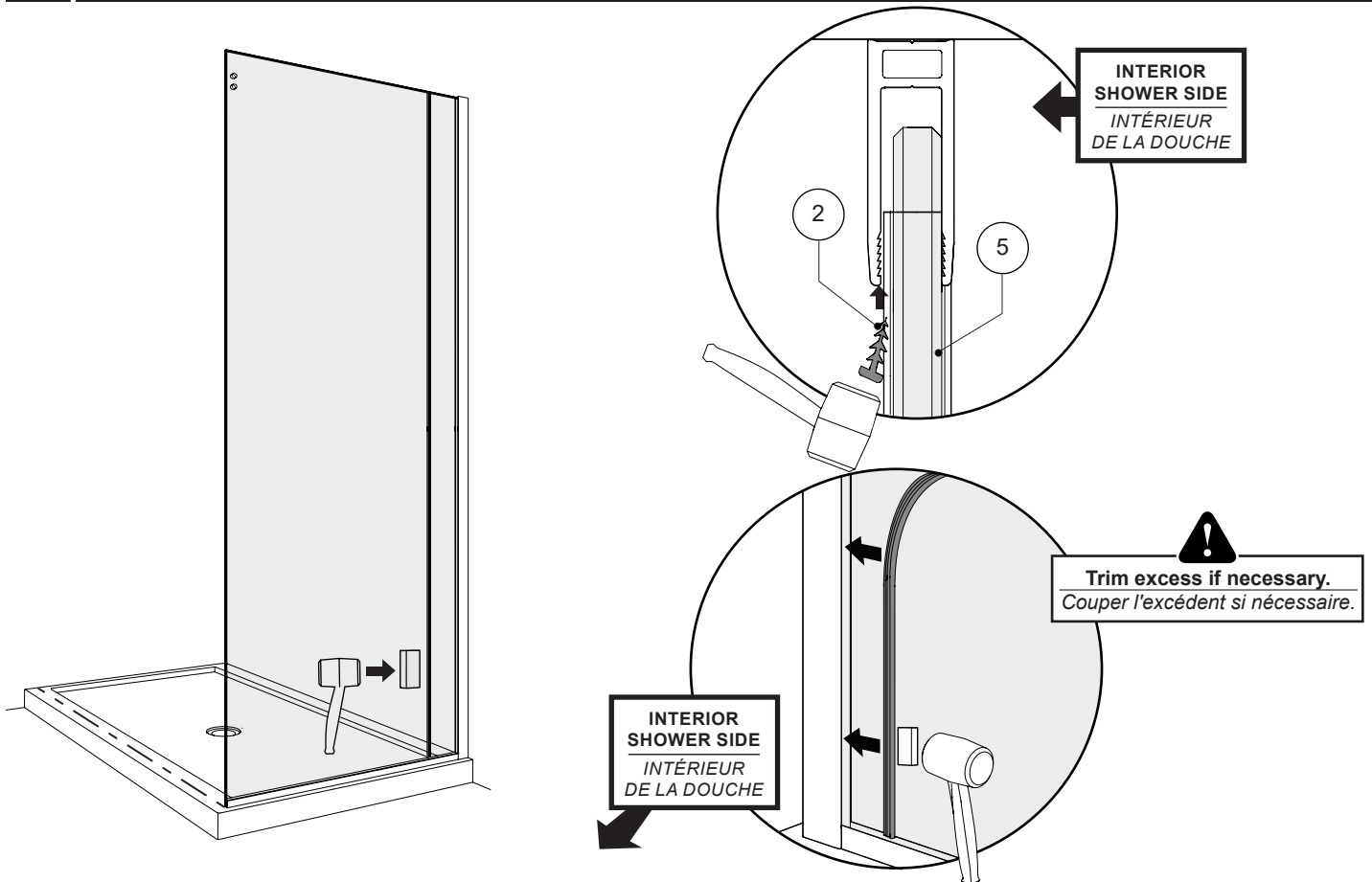
INSTALL THE RETURN PANEL AND LEVEL / INSTALLER LE PANNEAU DE RETOUR ET NIVELER



Do not forget the setting blocks.
 Ne pas oublier les blocs de niveau transparents.

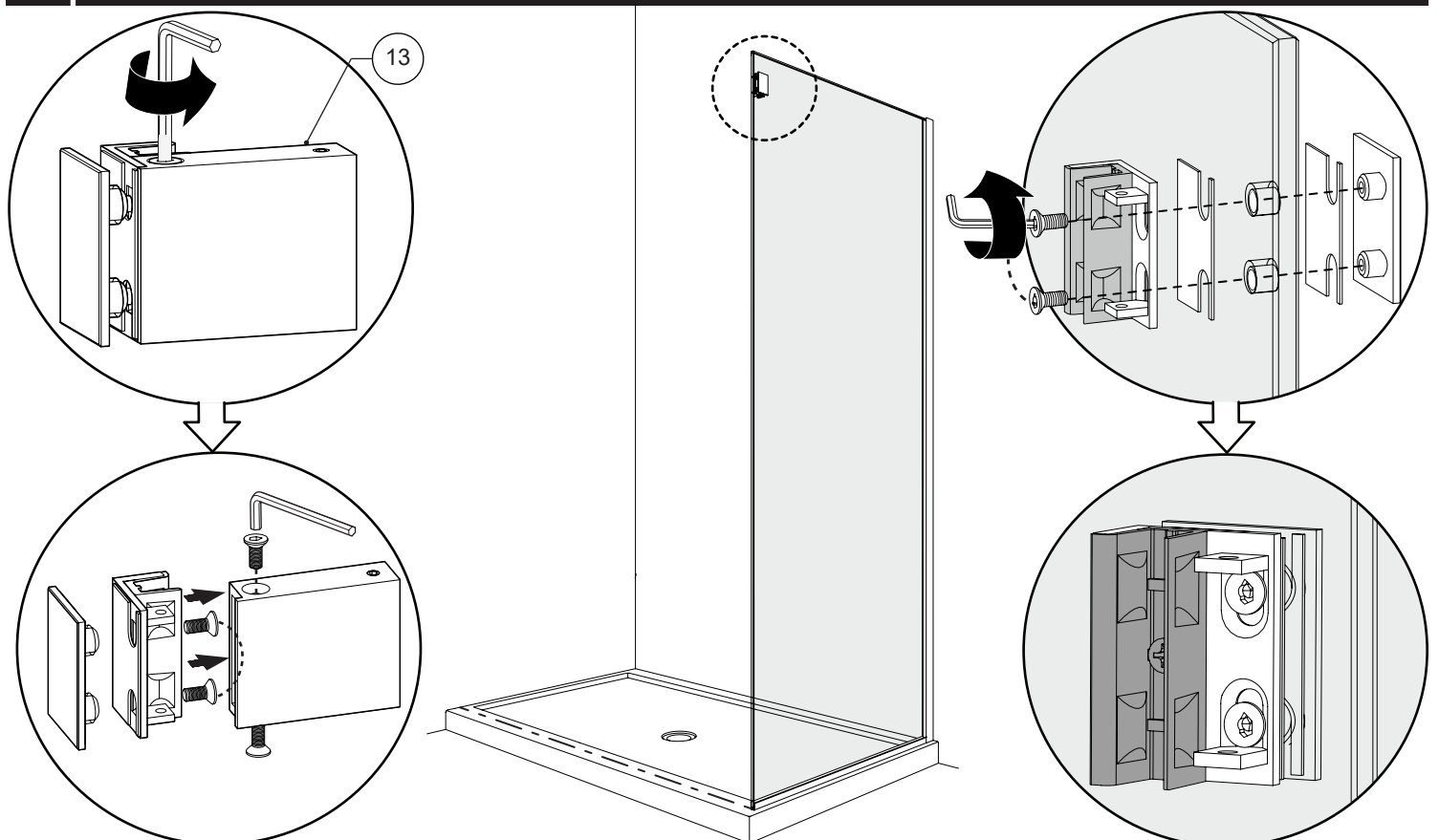
15

INSTALL THE RETURN PANEL WALL JAMB GASKET
INSTALLER LE JOINT LATÉRAL DU JAMBAGE POUR PANNEAU DE RETOUR



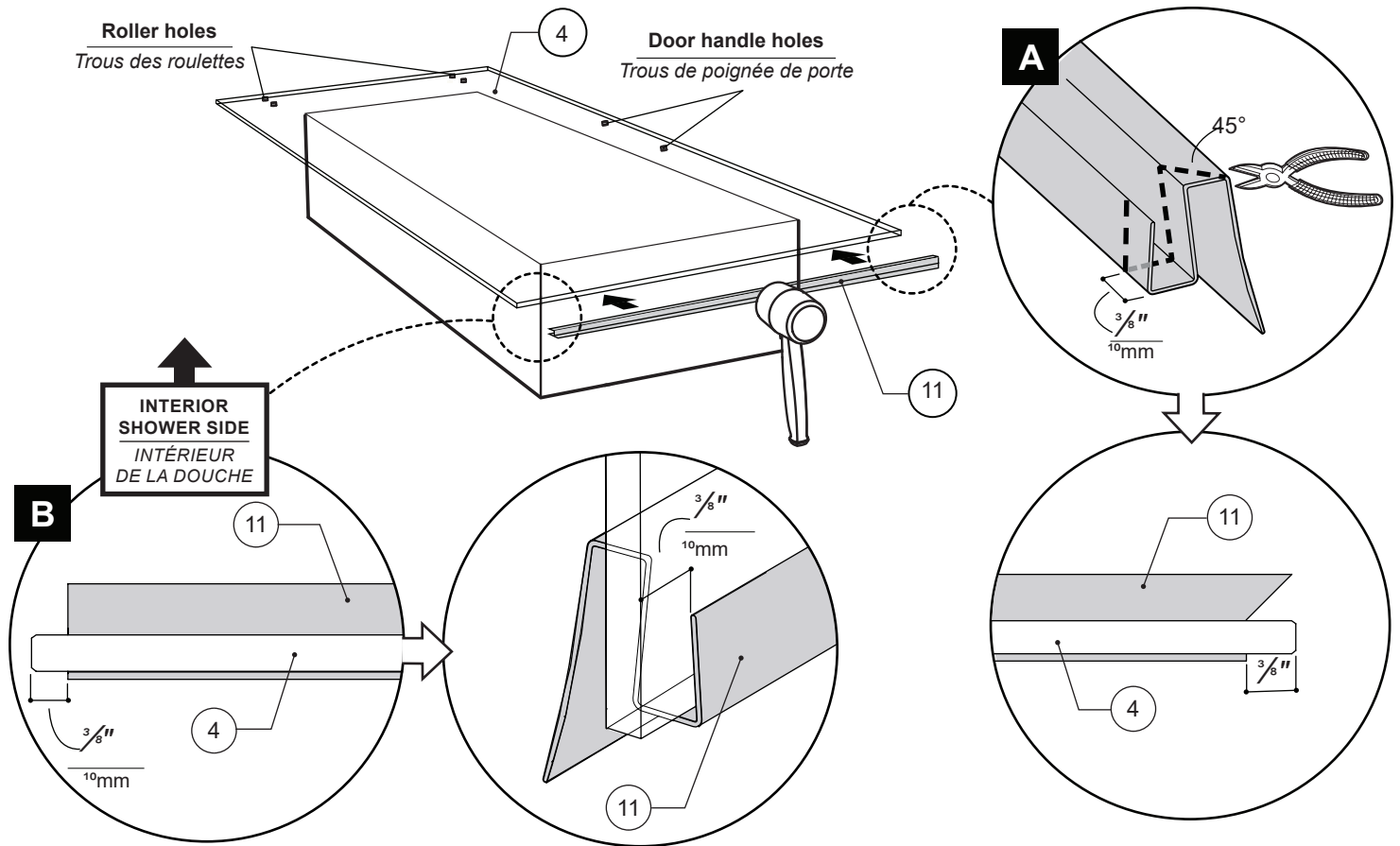
16

INSTALL THE RETURN PANEL BRACKET / INSTALLER LE SUPPORT DE VERRE POUR PANNEAU DE RETOUR



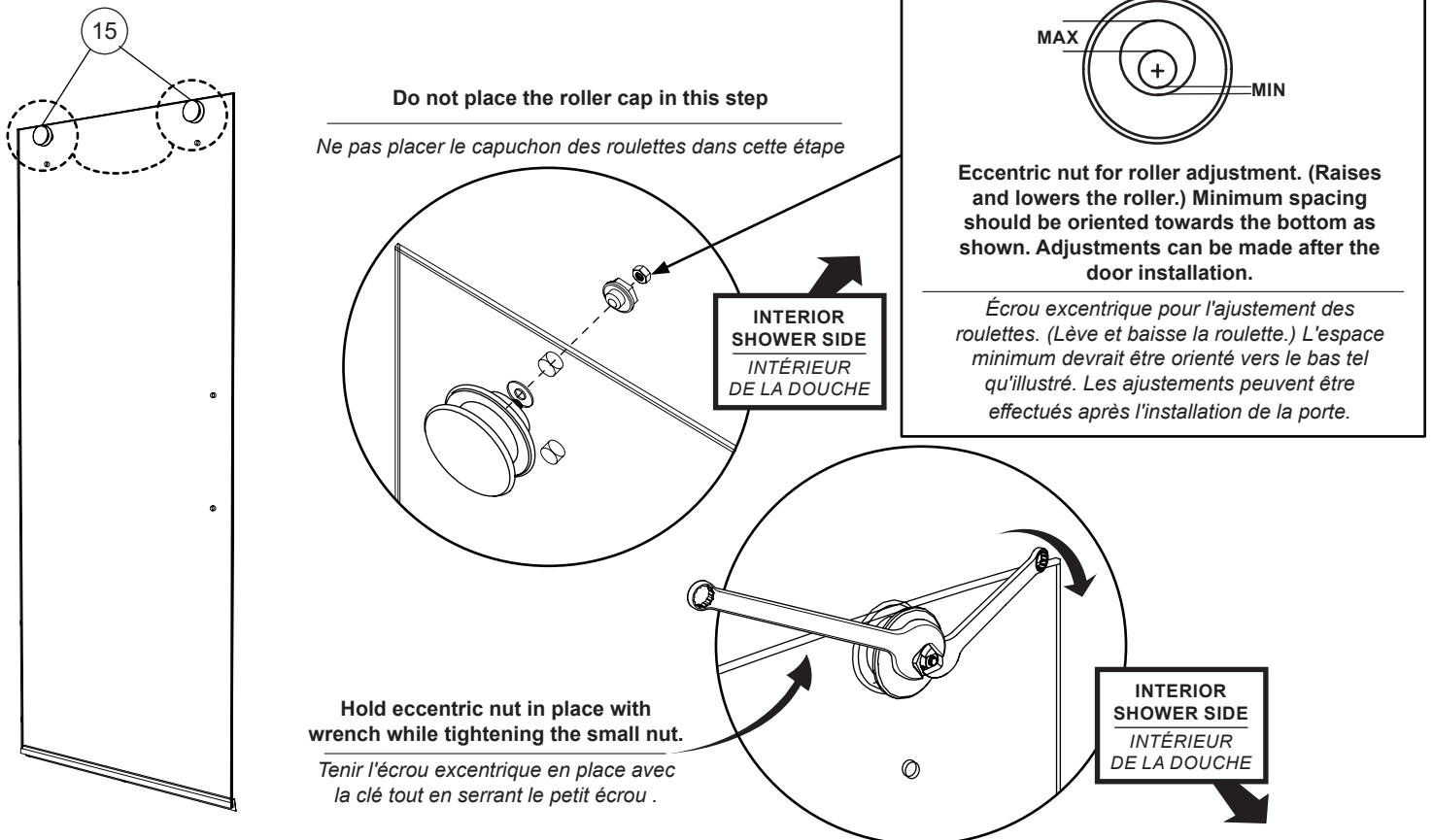
17

INSTALL THE BOTTOM DOOR GASKET ONTO THE DOOR
INSTALLER LE JOINT INFÉRIEUR DE LA PORTE SUR LE PANNEAU DE PORTE



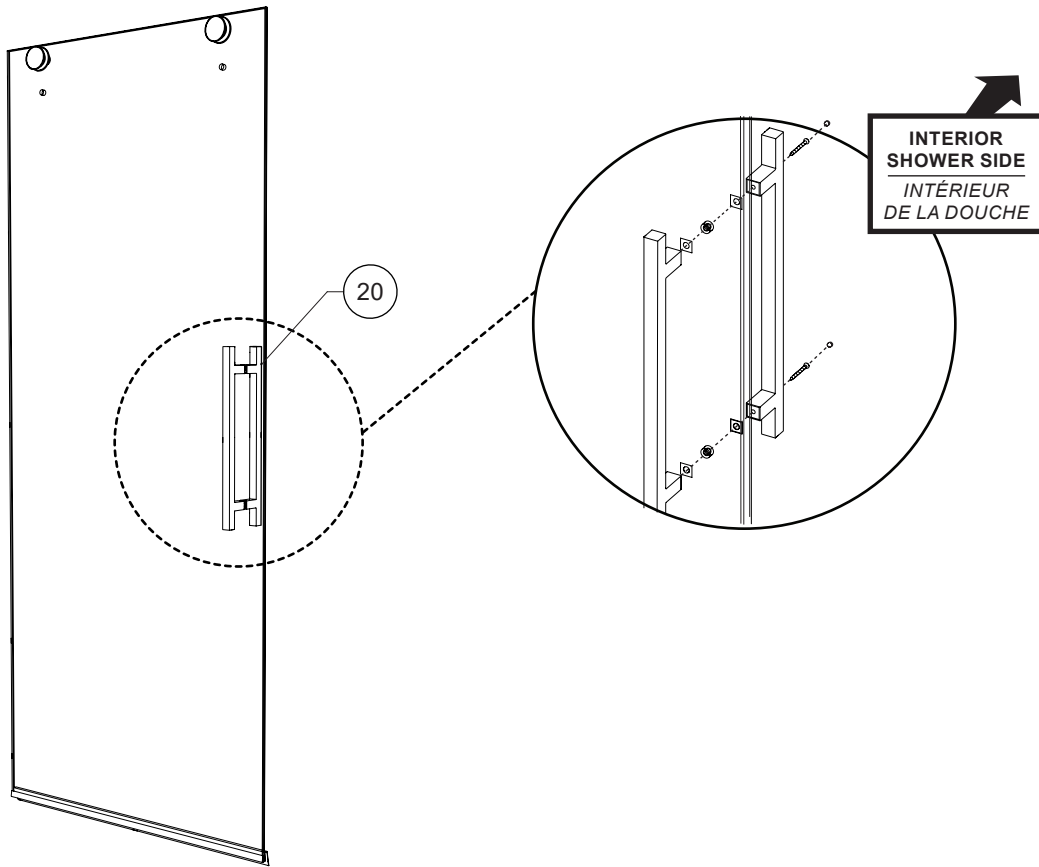
18

INSTALL THE ROLLERS ONTO THE DOOR
INSTALLER LES ROULETTES SUR LA PORTE



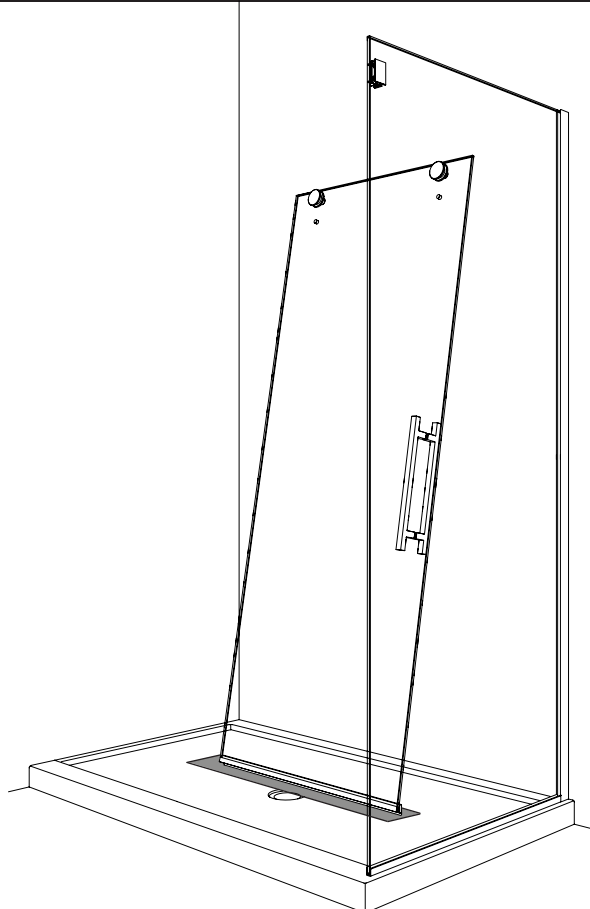
19

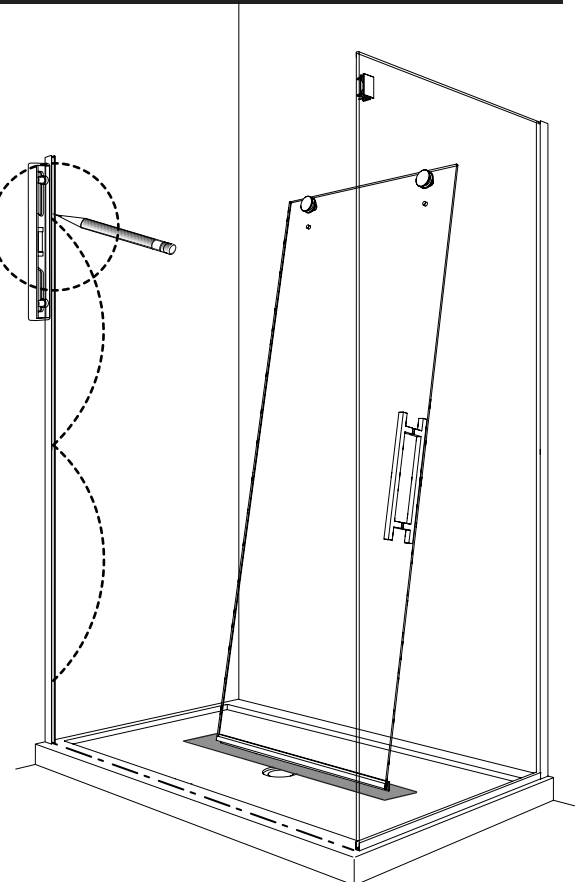
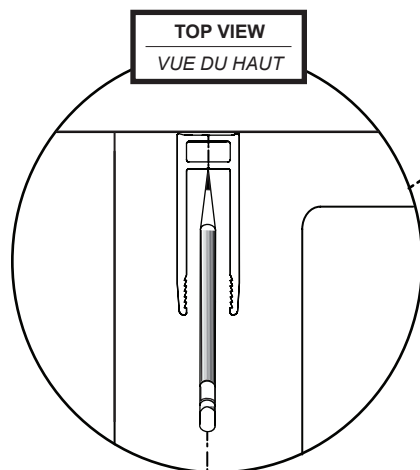
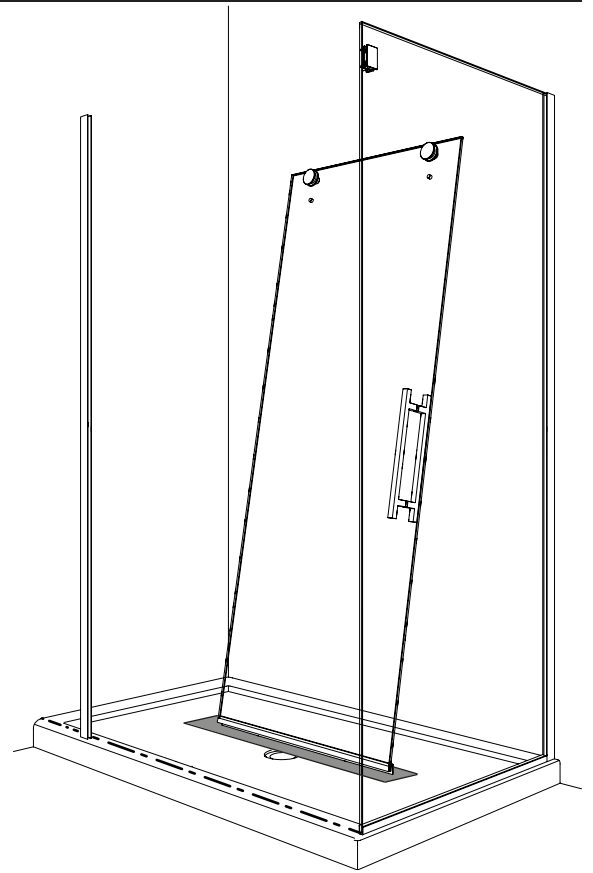
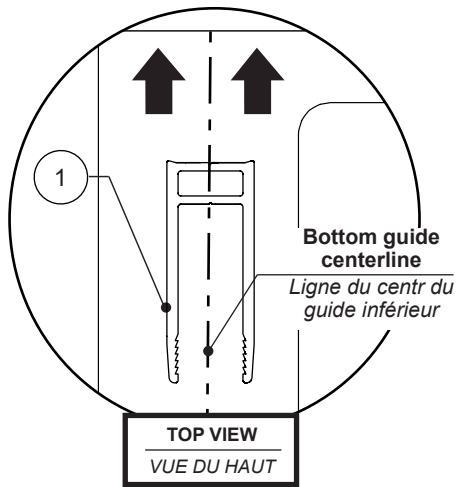
INSTALL THE HANDLE ONTO THE DOOR
INSTALLER LA POIGNÉE SUR LA PORTE



20

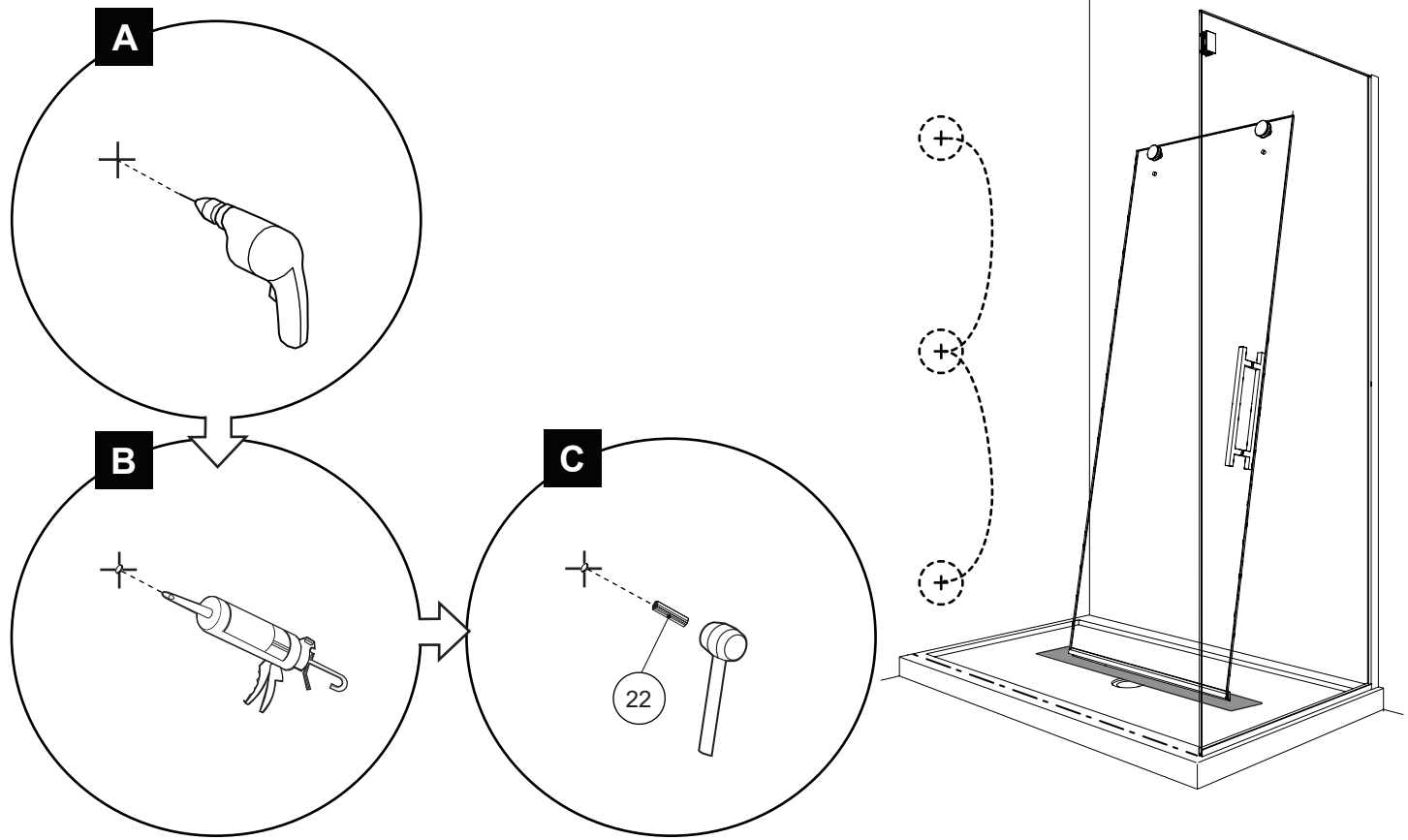
PLACE THE DOOR INSIDE THE SHOWER
PLACER LA PORTE À L'INTÉRIEUR DE LA DOUCHE





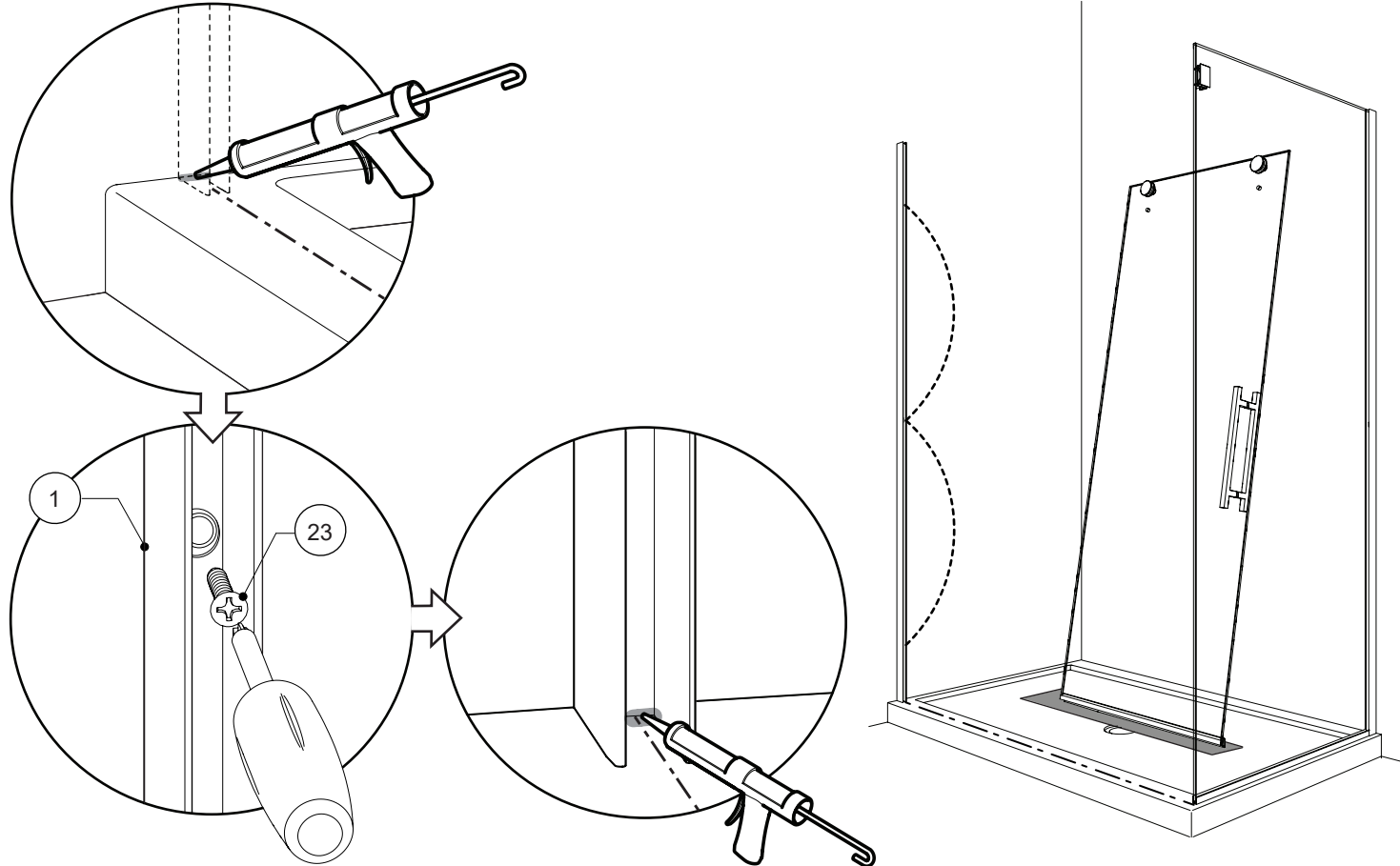
23

DRILL, APPLY SILICONE & INSERT THE WALL PLUGS
PERCER, APPLIQUER DU SILICONE ET INSÉRER LES CHEVILLES



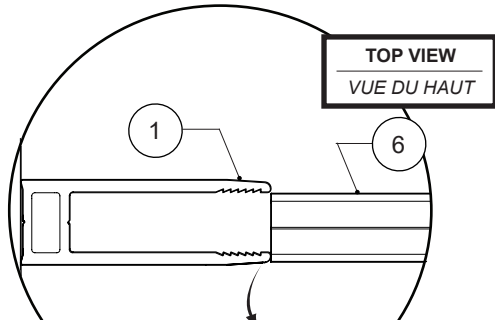
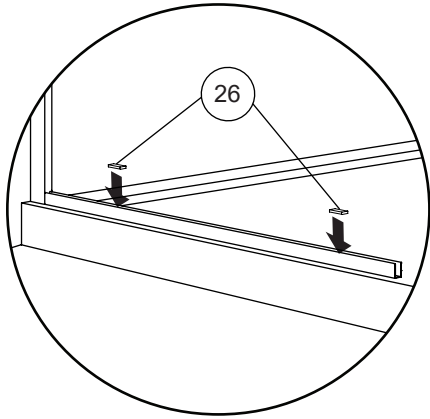
24

SILICONE AND SECURE THE WALL JAMB
CALFEUTRER ET SÉCURISER LE JAMBAGE

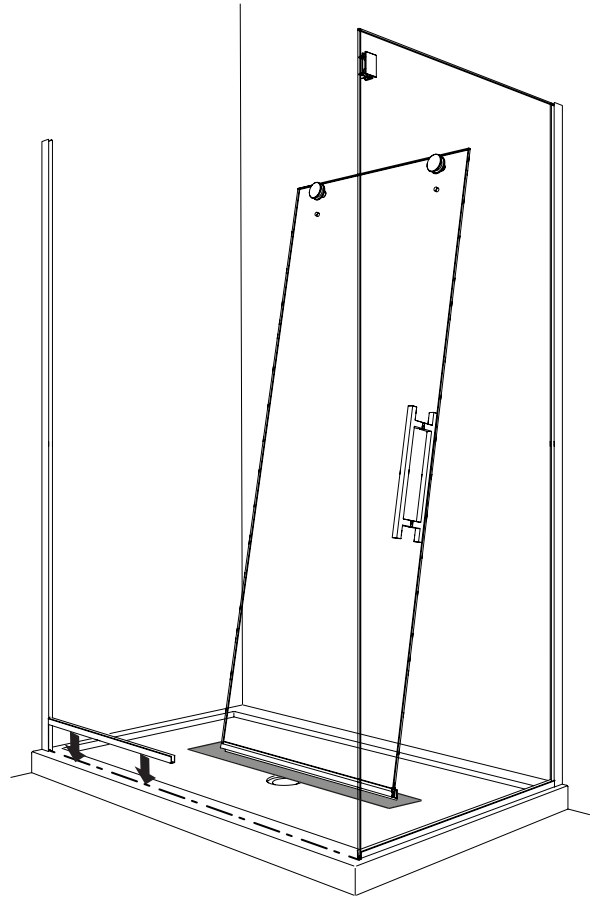


25

TEMPORARILY PLACE THE U-CHANNEL FOR FIXED PANEL
PLACER LE PROFILÉ EN «U» POUR LE PANNEAU FIXE TEMPORAIREMENT



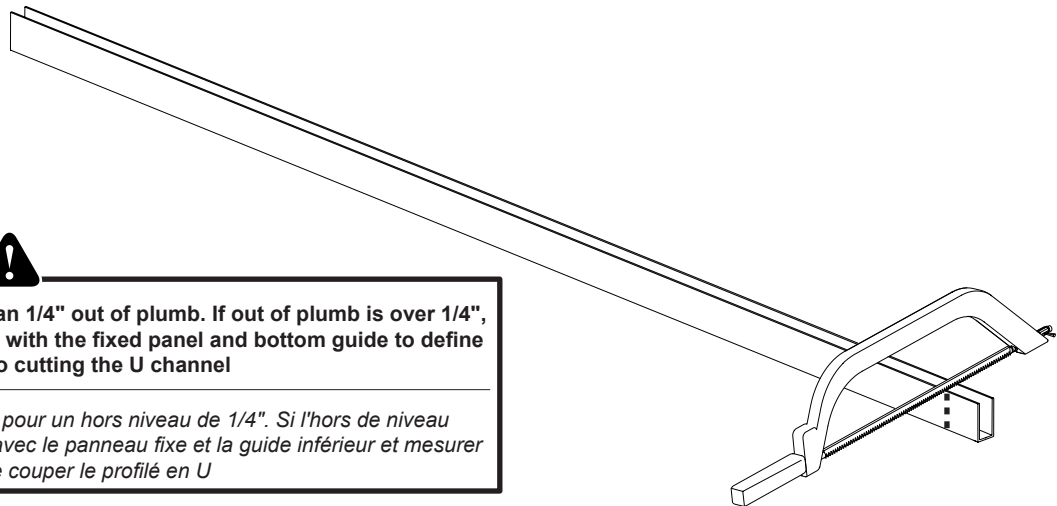
Make sure the U-channel is flush with exterior of walljamb
S'assurer que le profilé en «U» est aligné avec l'extérieur du jambage



26

CUT THE U-CHANNEL FOR THE FIXED PANEL
COUPER LE PROFILÉ EN «U» POUR LE PANNEAU FIXE

MODEL / MODÈLE	FIXED PANEL DIMENSION <i>DIMENSION DU PANNEAU FIXE</i>	U-CHANNEL DIMENSION FOR FIXED PANEL <i>DIMENSION DU PROFILÉ EN «U» POUR PANNEAU FIXE</i>
148	22 1/4"	20 7/8" (530mm)
160	28 1/4"	26 7/8" (683mm)



The following dimension will compensate for an 1/4" out of plumb. If out of plumb is over 1/4", the U-channel needs to be placed on the base with the fixed panel and bottom guide to define measurement prior to cutting the U channel

La dimension suivante permet de compenser pour un hors niveau de 1/4". Si l'hors de niveau surpasse 1/4", placer le profilé en U sur la base avec le panneau fixe et la guide inférieure et mesurer la longueur avant de couper le profilé en U

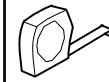
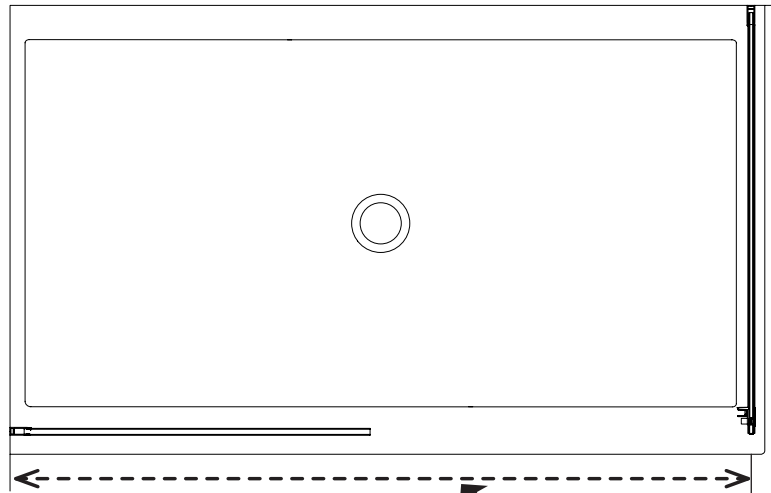
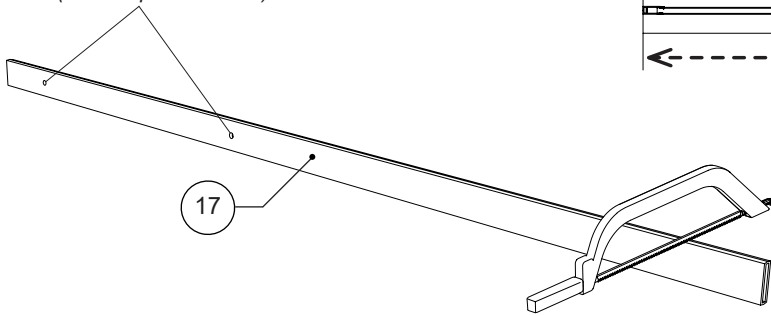


**Cut the running rail 2 5/8" (67mm) shorter than the opening.
Trim the running rail on the side with no holes**

Couper la barre de roulement 2 5/8" (67mm) plus court que l'ouverture. Couper la barre de roulement du côté sans trous

**Glass fastener holes
(fixed panel side).**

*Trous des fixations de verre
(côté du panneau fixe).*



**Opening starts from fished wall
to center of return panel**

L'ouverture est du mur fini au centre du panneau de retour

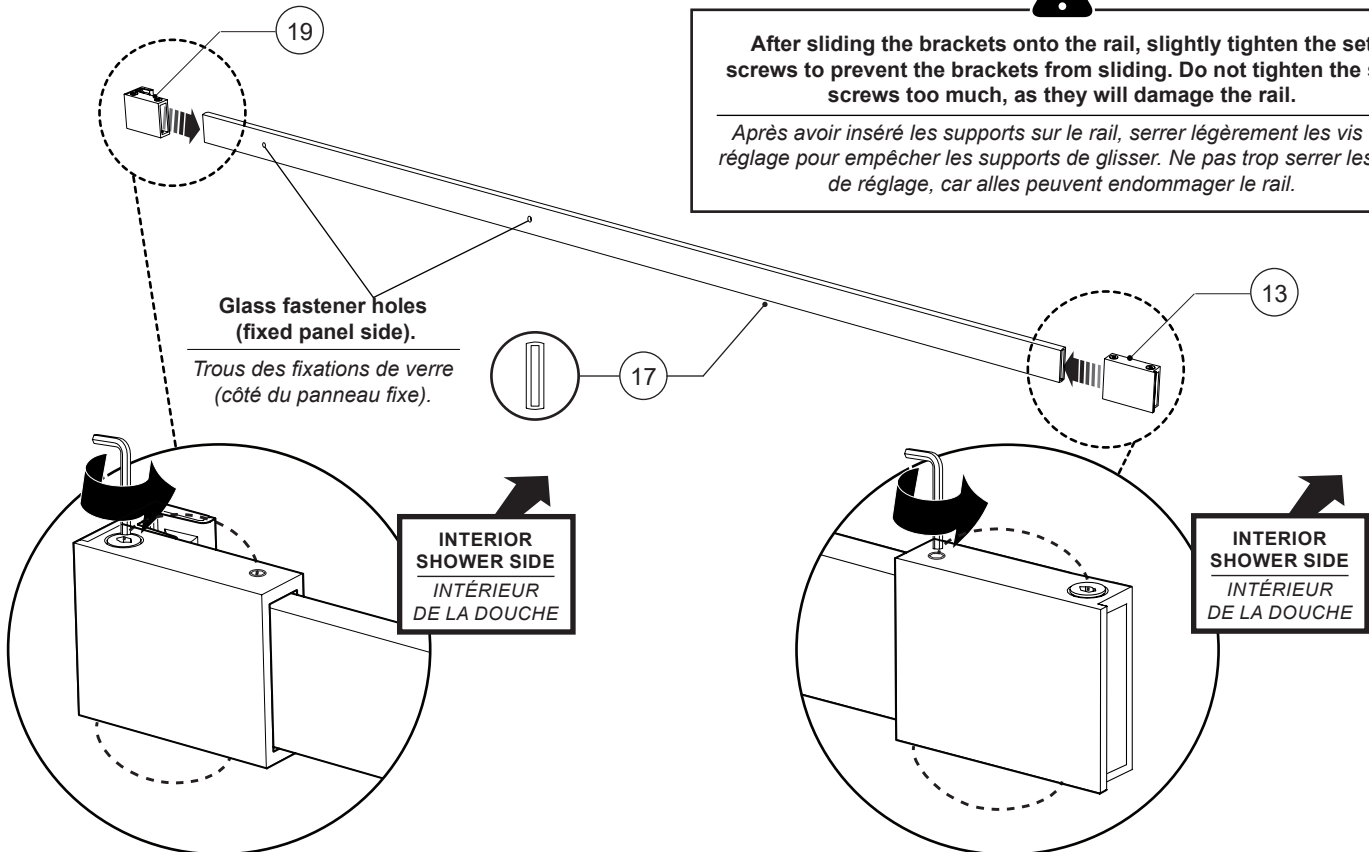


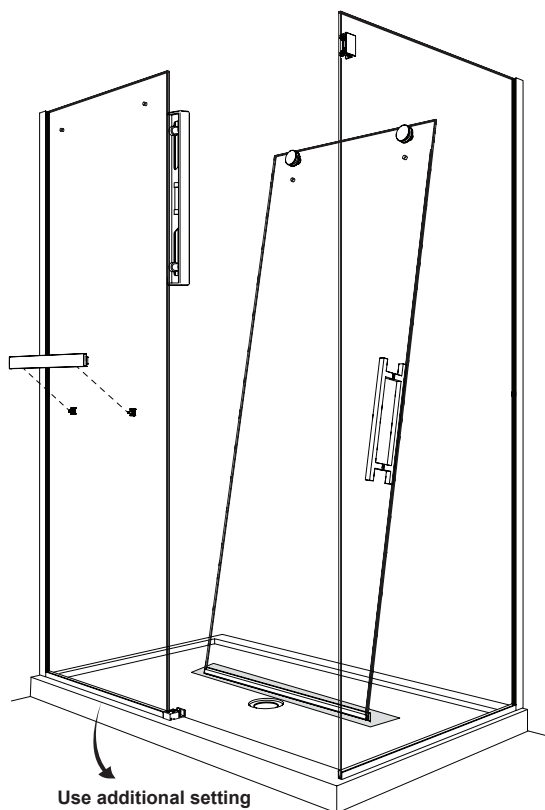
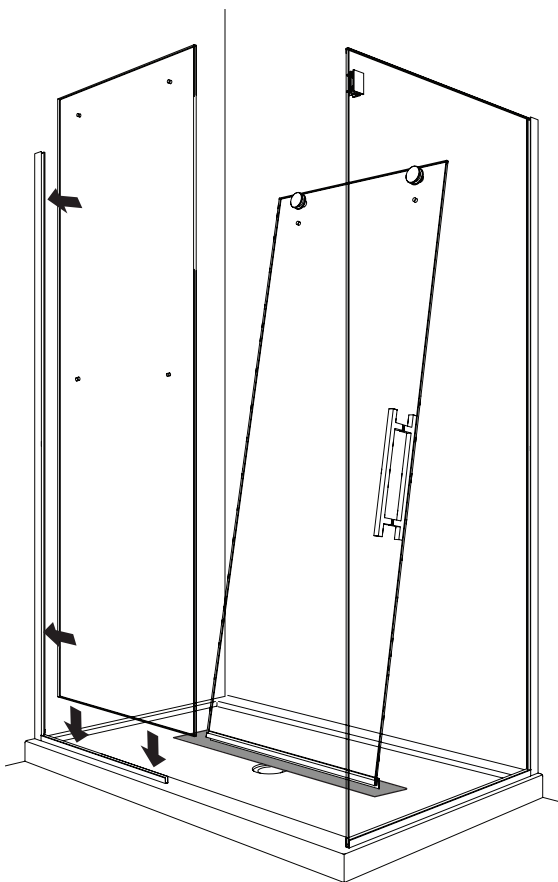
After sliding the brackets onto the rail, slightly tighten the set screws to prevent the brackets from sliding. Do not tighten the set screws too much, as they will damage the rail.

Après avoir inséré les supports sur le rail, serrer légèrement les vis de réglage pour empêcher les supports de glisser. Ne pas trop serrer les vis de réglage, car elles peuvent endommager le rail.

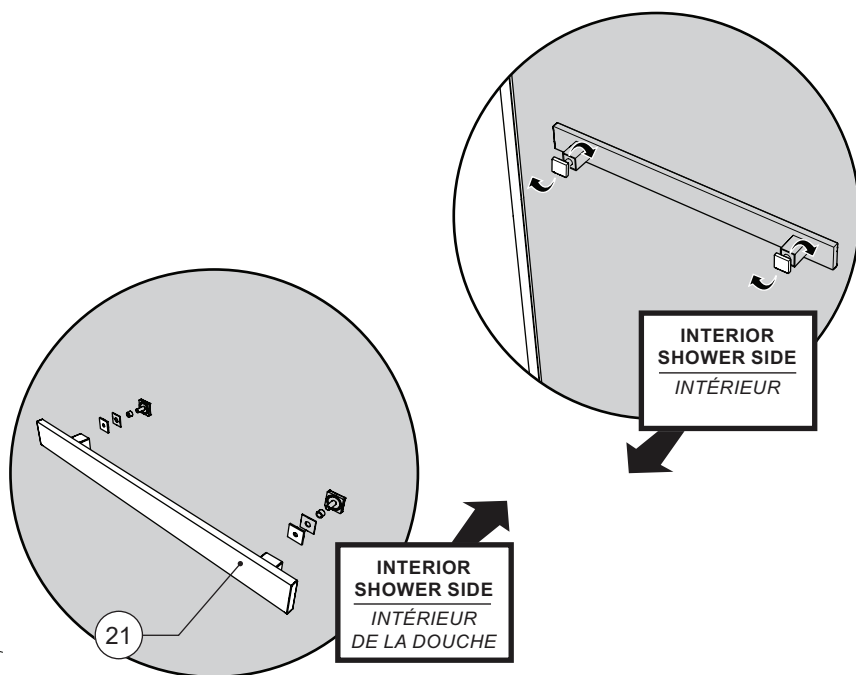
**Glass fastener holes
(fixed panel side).**

*Trous des fixations de verre
(côté du panneau fixe).*



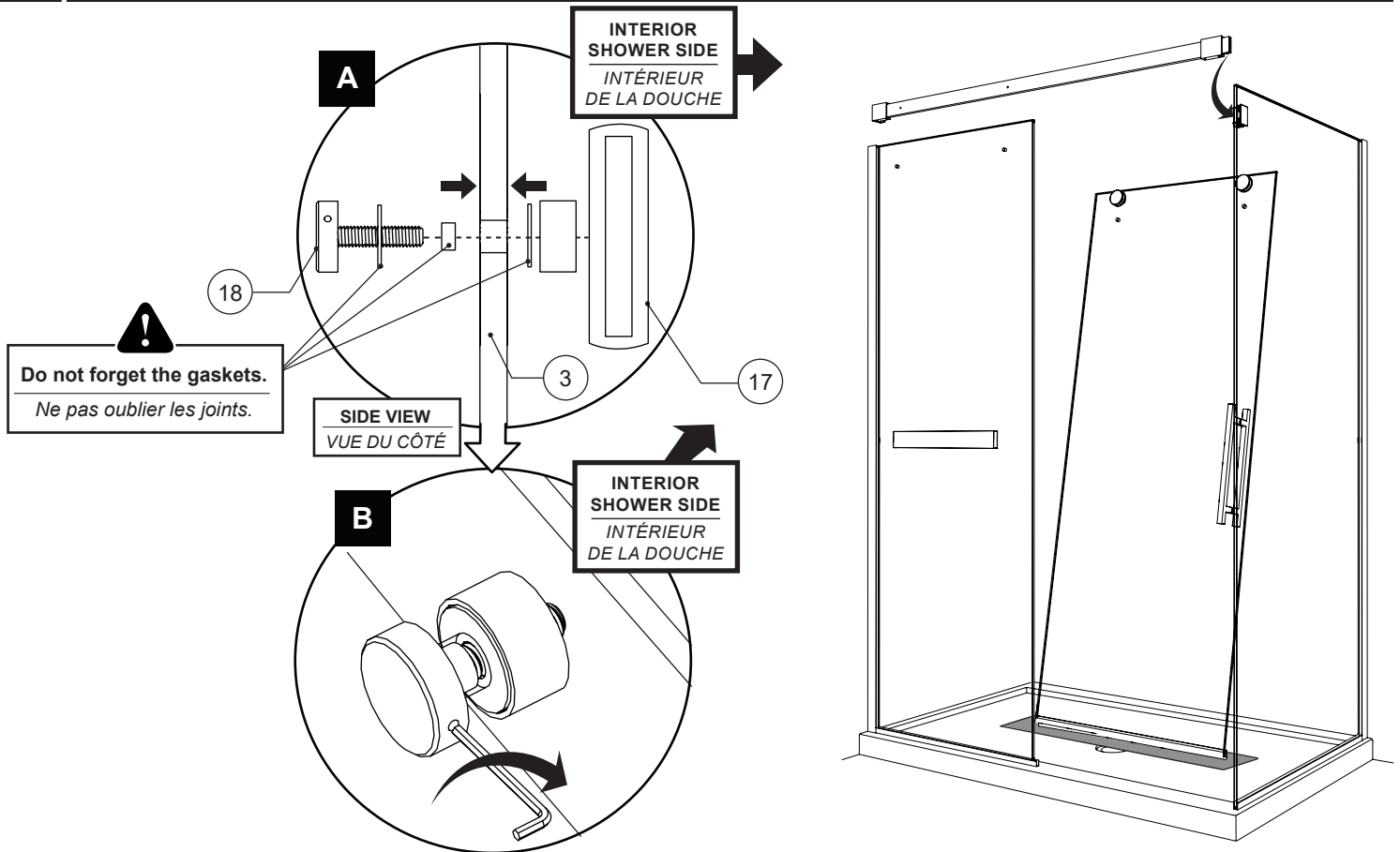


Use additional setting blocks to adjust if necessary.
Utiliser des blocs de niveau transparents supplémentaires pour ajuster si nécessaire.



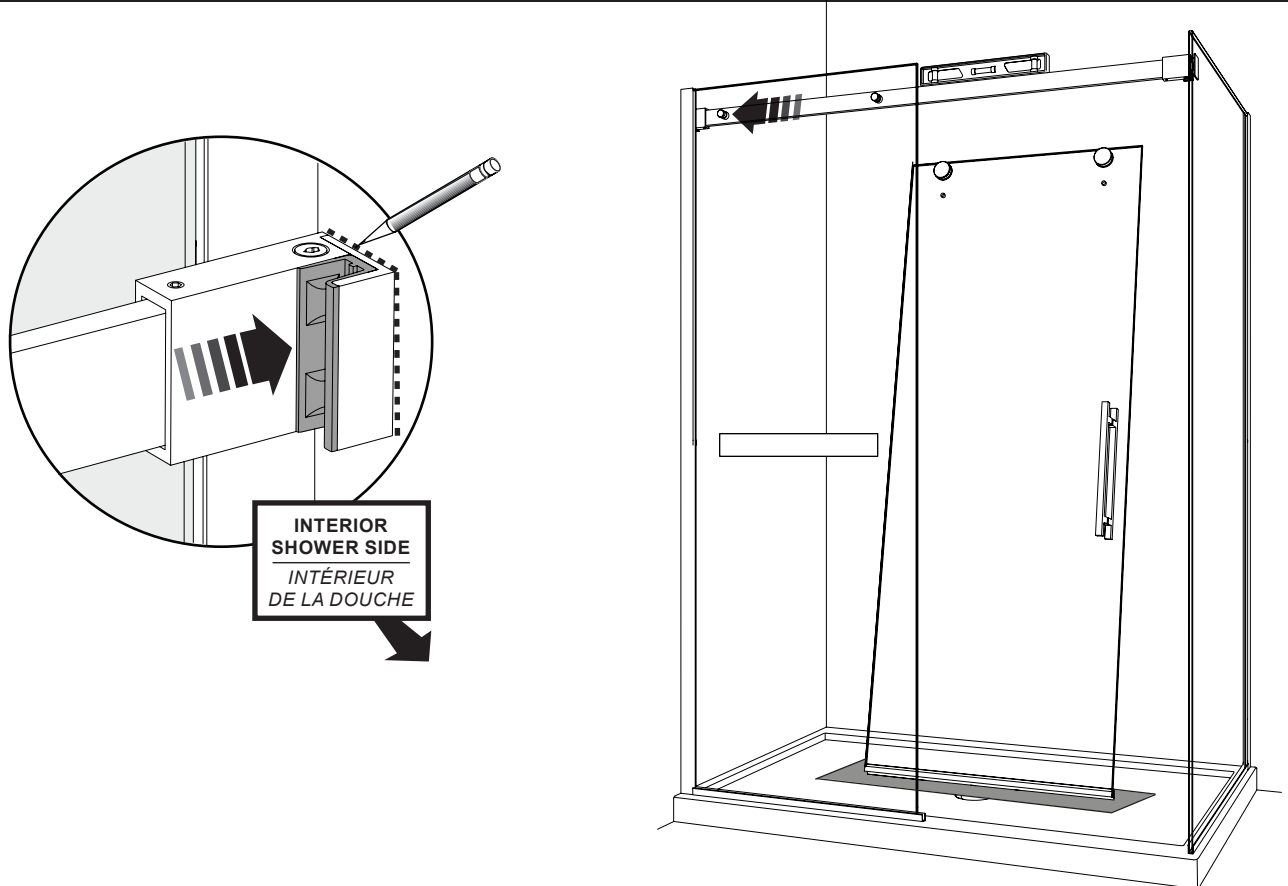
31

INSTALL THE RUNNING RAIL ONTO THE FIXED PANEL WITH THE GLASS FASTENERS
INSTALLER LA BARRE DE ROULEMENT AVEC LES FIXATIONS DE VERRE



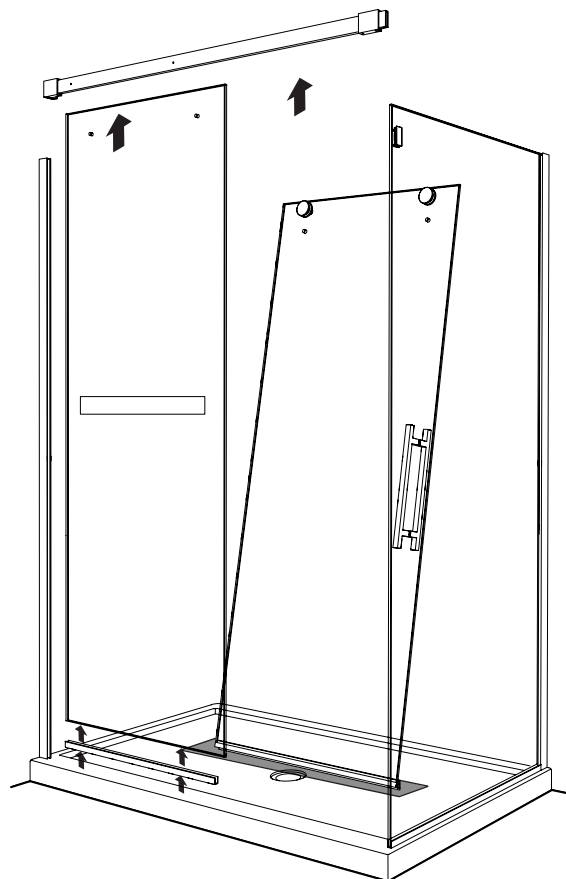
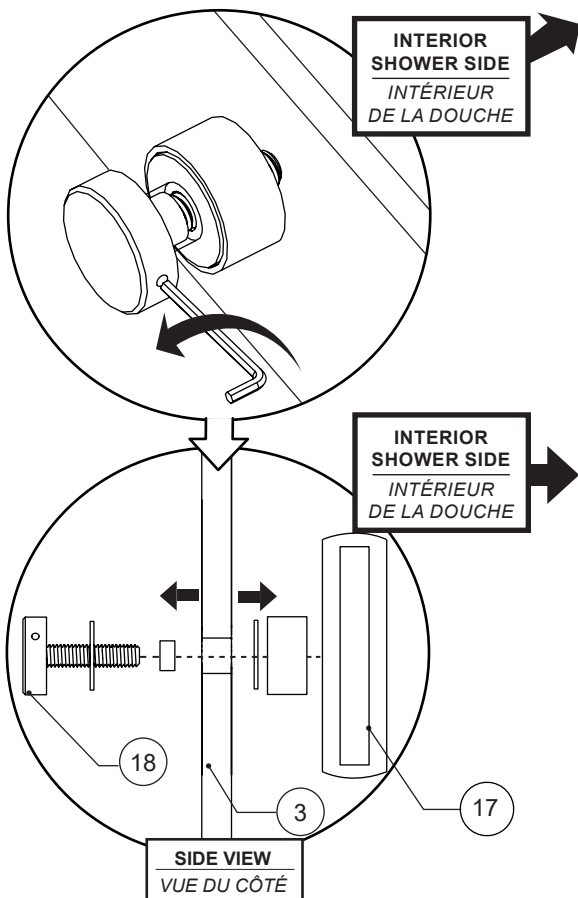
32

LEVEL THE RUNNING RAIL, SLIDE THE BRACKETS AGAINST THE WALL AND MARK THEIR PLACEMENT
NIVELER LA BARRE DE ROULEMENT, GLISSER LES SUPPORTS VERS LE MUR ET MARQUER L'EMPLACEMENT



33

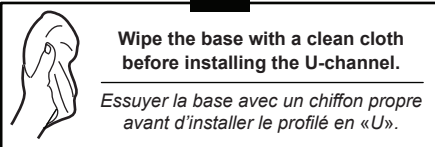
REMOVE THE FASTENERS , RUNNING RAIL, FIXED PANEL AND U-CHANNEL
ENLEVER LES FIXATIONS DE VERRE , BARRE DE ROULEMENT LE PANNEAU FIXE ET LE PROFILÉ EN «U»



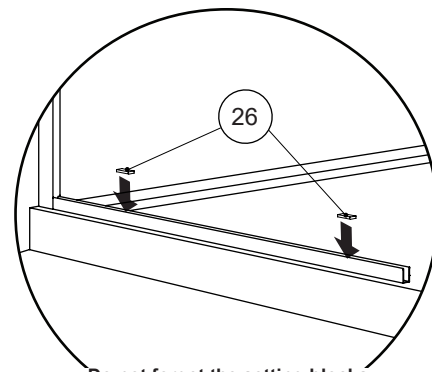
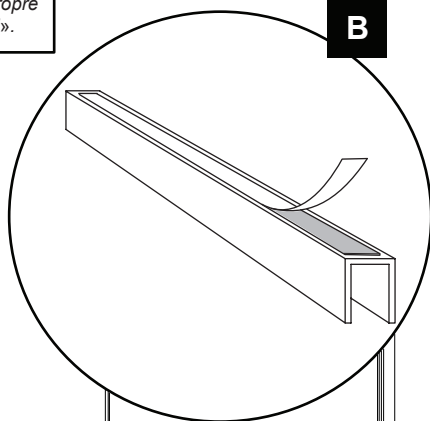
34

INSTALL THE U-CANNEL FOR FIXED PANEL
INSTALLER LE PROFILÉ EN «U» POUR LE PANNEAU FIXE

A



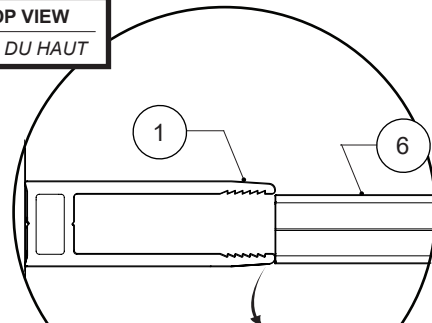
B



Do not forget the setting blocks.

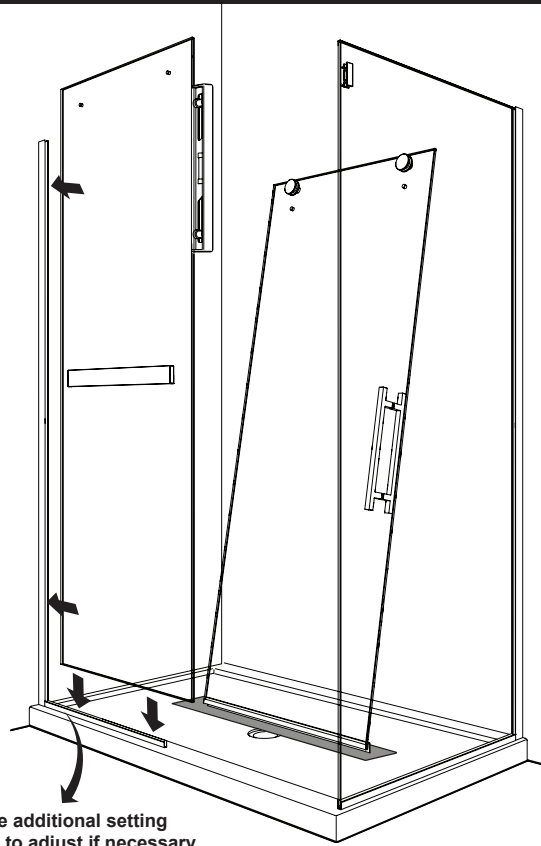
Ne pas oublier les blocs de niveau transparents.

TOP VIEW
 VUE DU HAUT

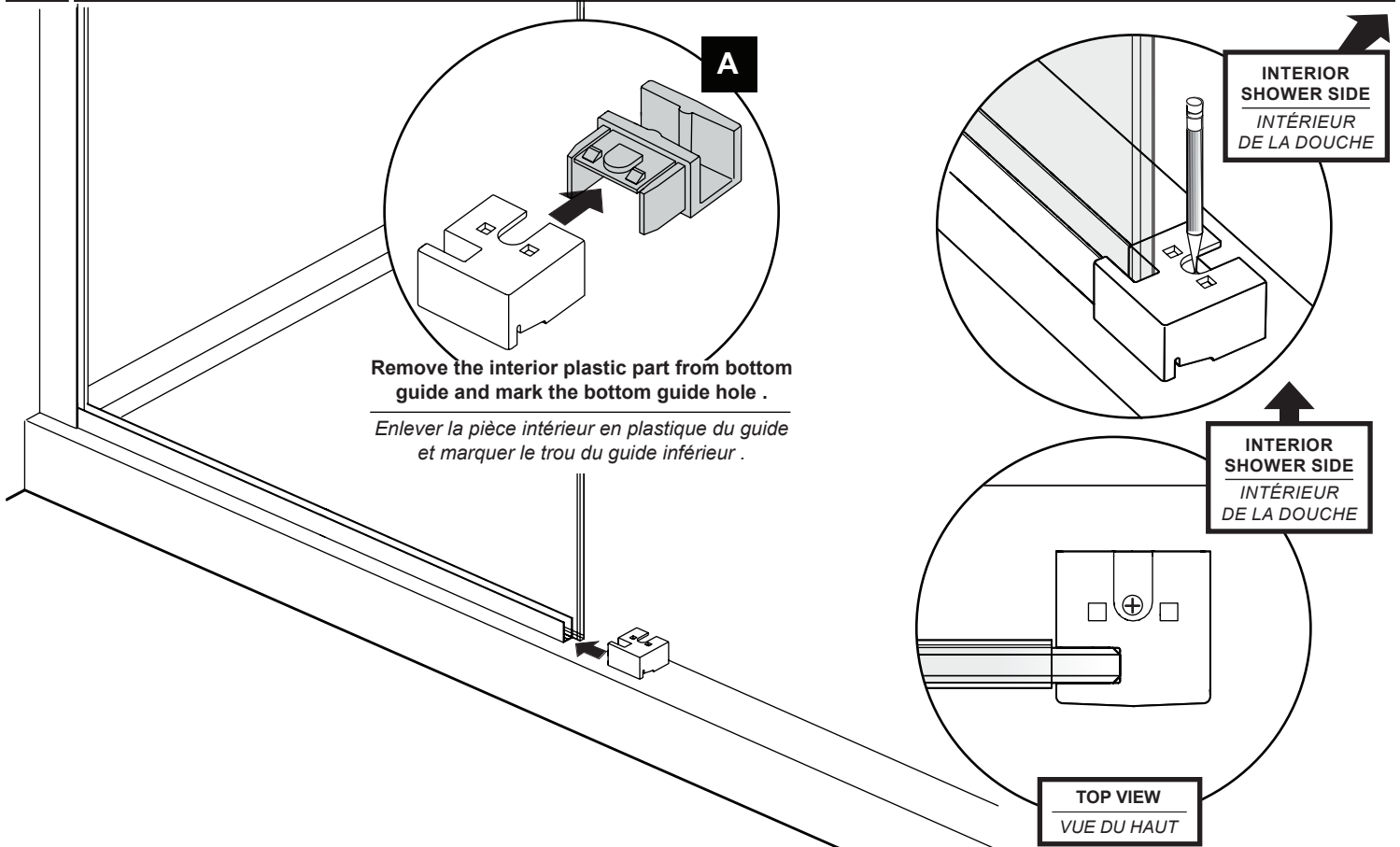


Make sure the U-channel is flush with exterior of walljamb

S'assurer que le profilé en «U» est aligné avec l'extérieur du jambage



Use additional setting blocks to adjust if necessary.
 Utiliser des blocs de niveau transparents supplémentaires pour ajuster si nécessaire.



Remove the interior plastic part from bottom guide and mark the bottom guide hole .

Enlever la pièce intérieur en plastique du guide et marquer le trou du guide inférieur .

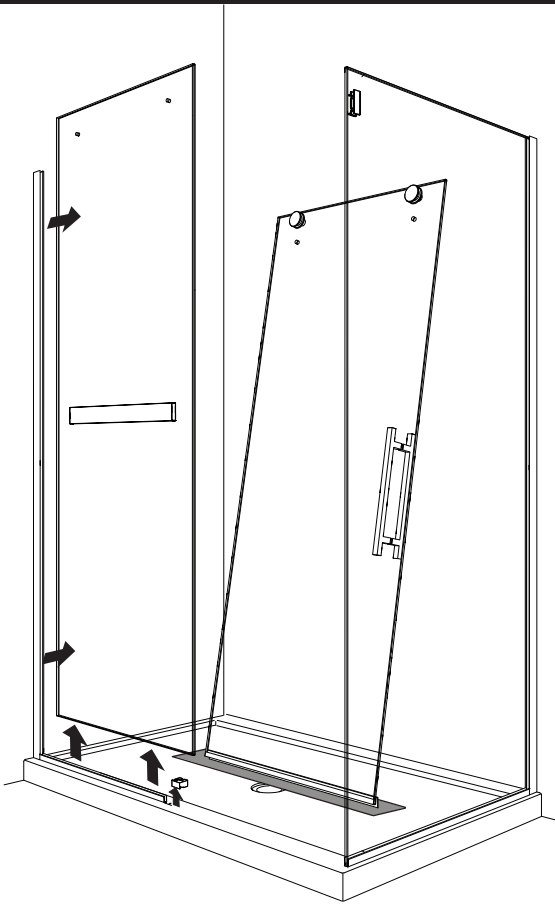
INTERIOR SHOWER SIDE
 INTÉRIEUR DE LA DOUCHE

INTERIOR SHOWER SIDE
 INTÉRIEUR DE LA DOUCHE

TOP VIEW
 VUE DU HAUT

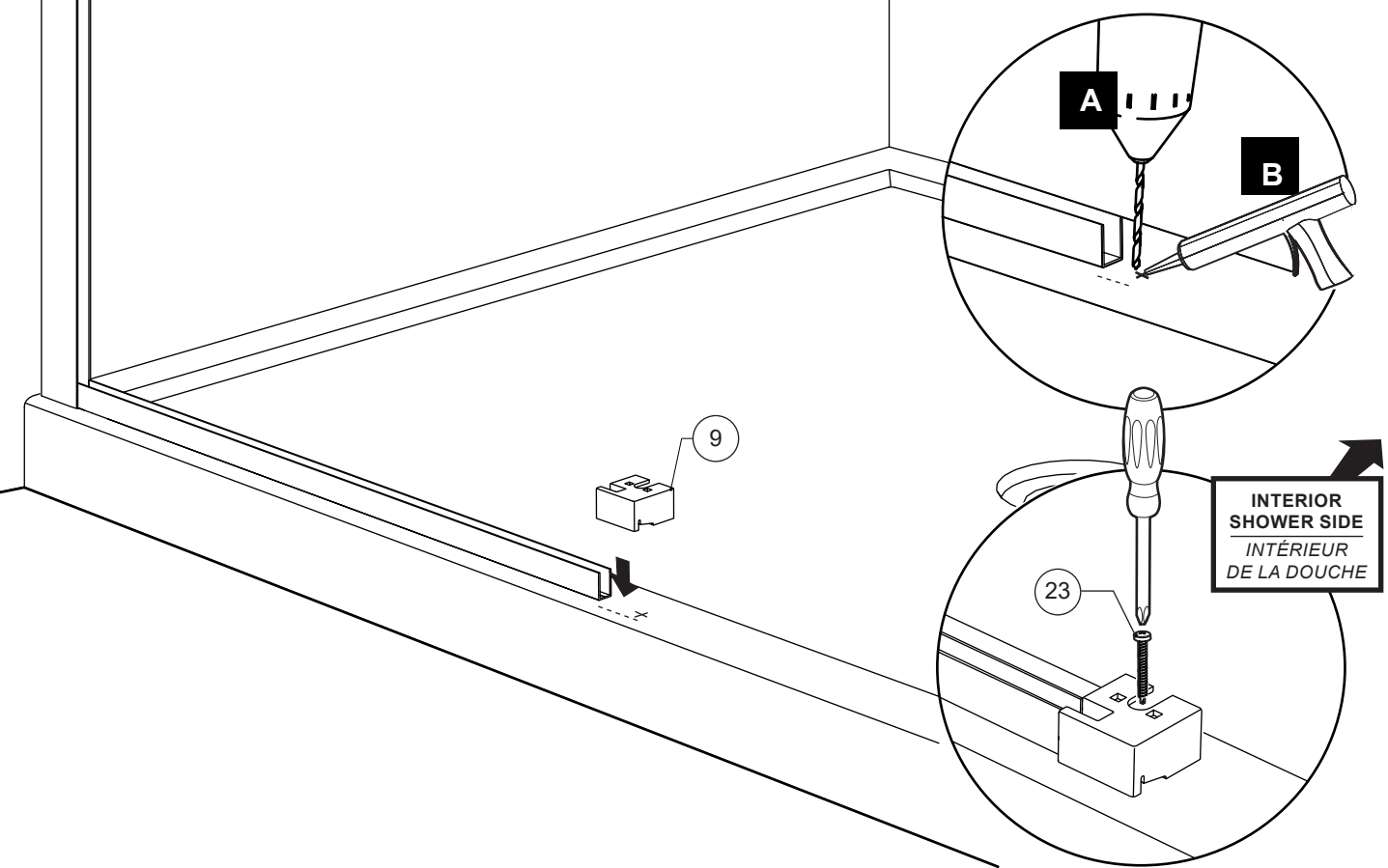
37

REMOVE THE FIXED PANEL AND BOTTOM GUIDE
ENLEVER LE PANNEAU FIXE ET LE GUIDE INFÉRIEUR



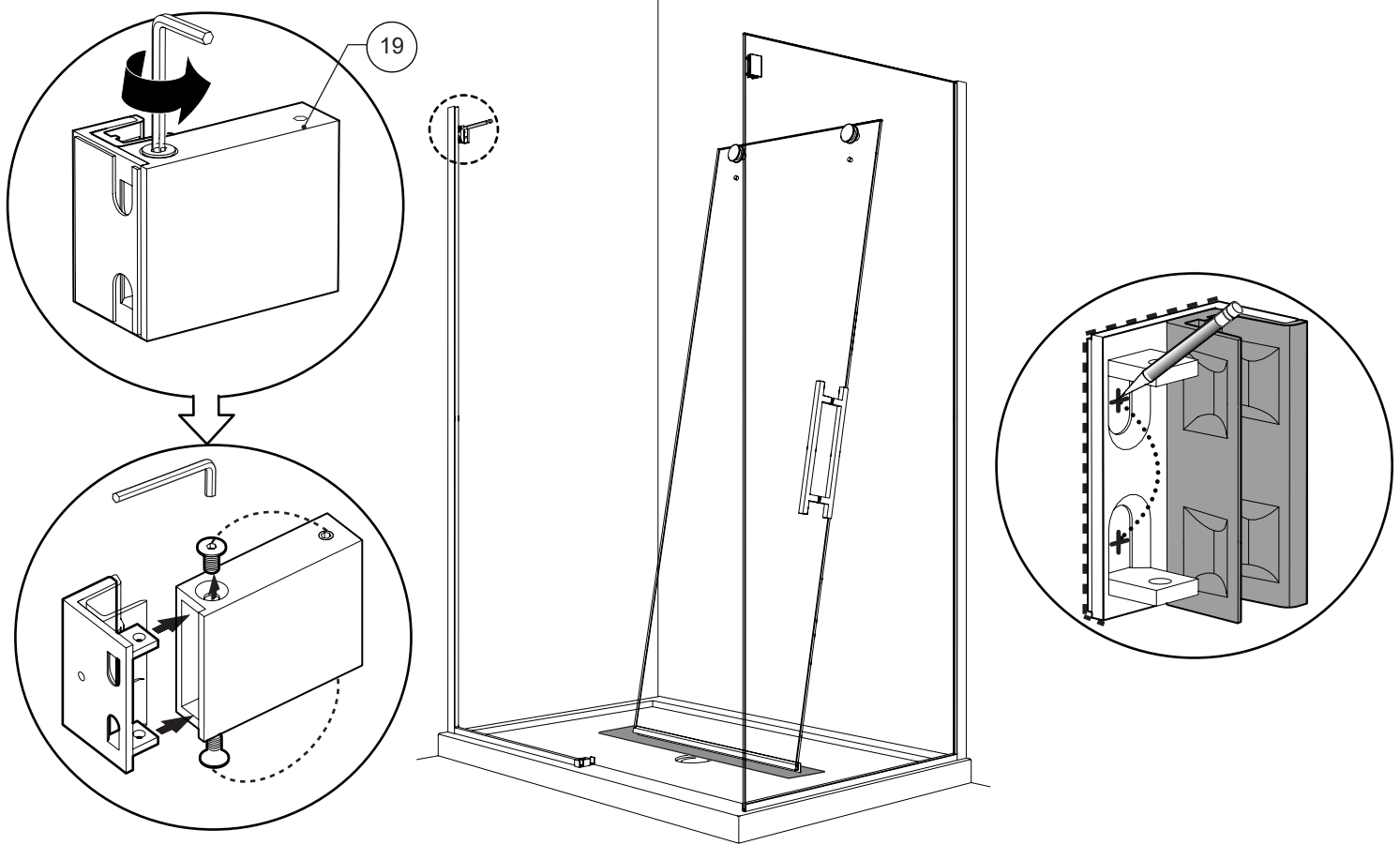
38

DRILL AND SILICONE THE BOTTOM GUIDE PLACEMENT
PERCER ET CALFEUTRER L'EMPLACEMENT DU GUIDE INFÉRIEUR

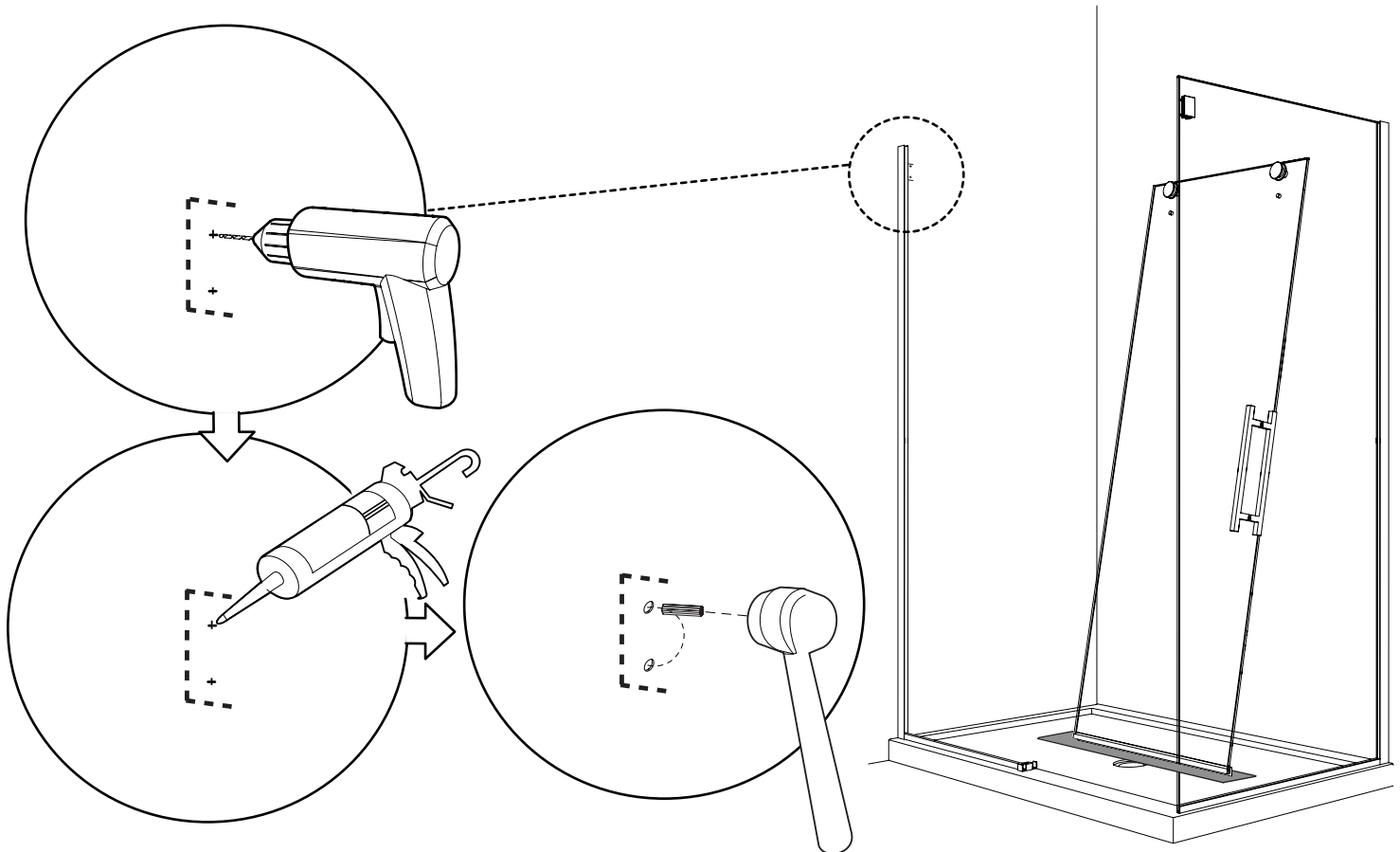


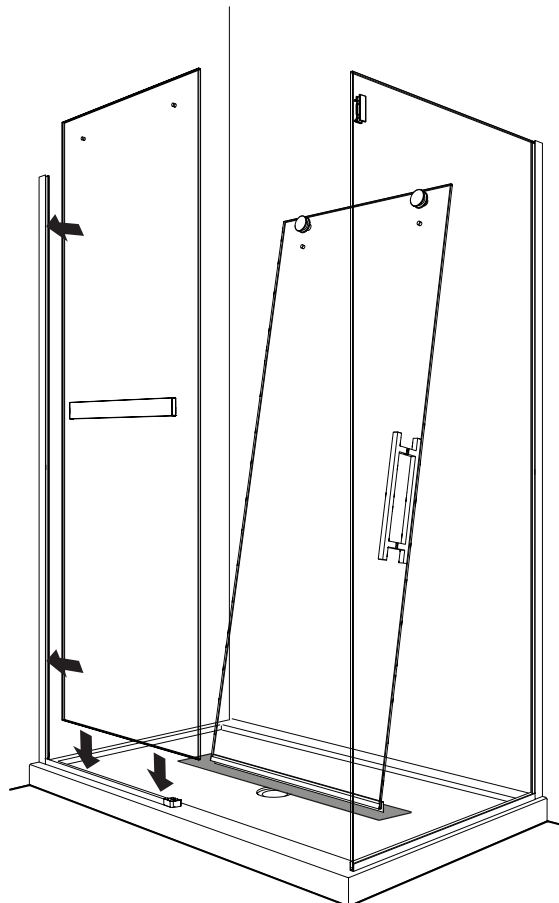
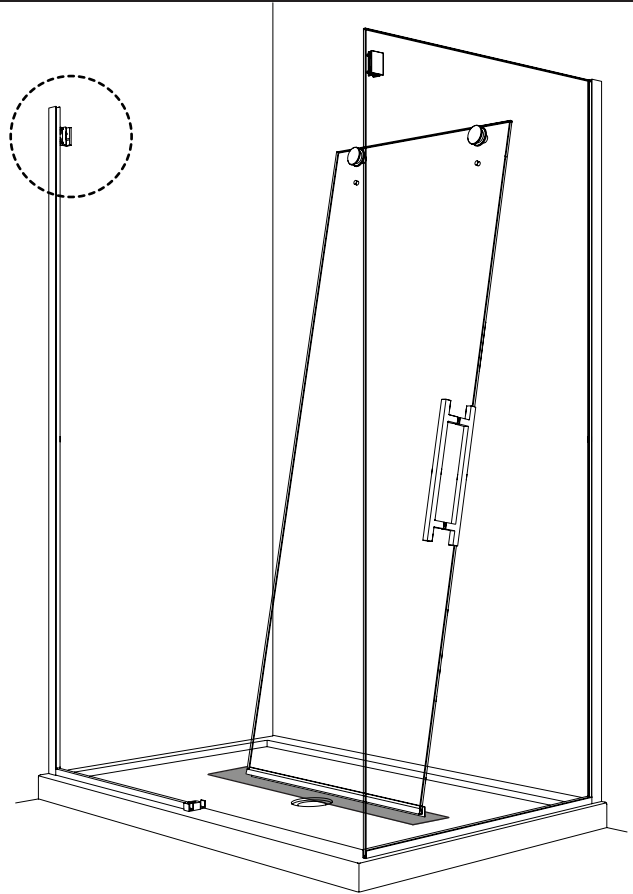
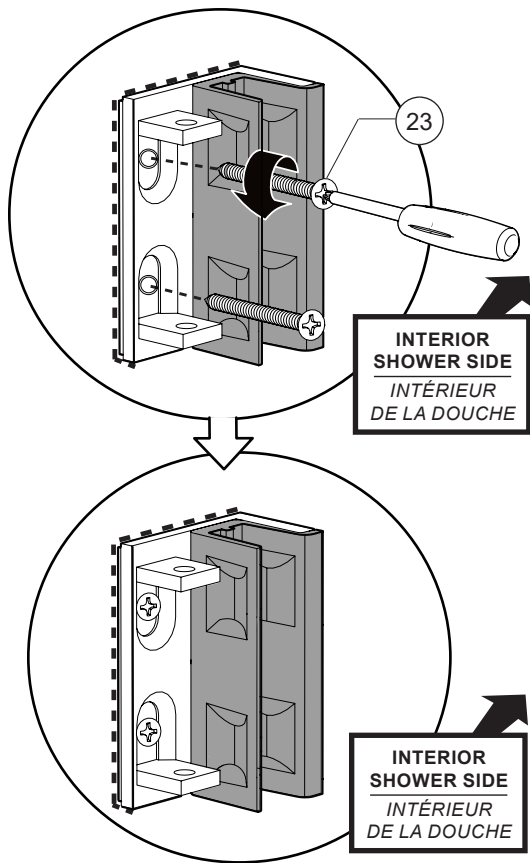
39

PLACE THE PLATE OF WALL MOUNT BRACKET ON THE PREVIOUS MARK
PLACER LA PLAQUE ARRIÈRE DU PLAQUE SUR LA MARQUE FAITE PRÉCÉDEMMENT

**40**

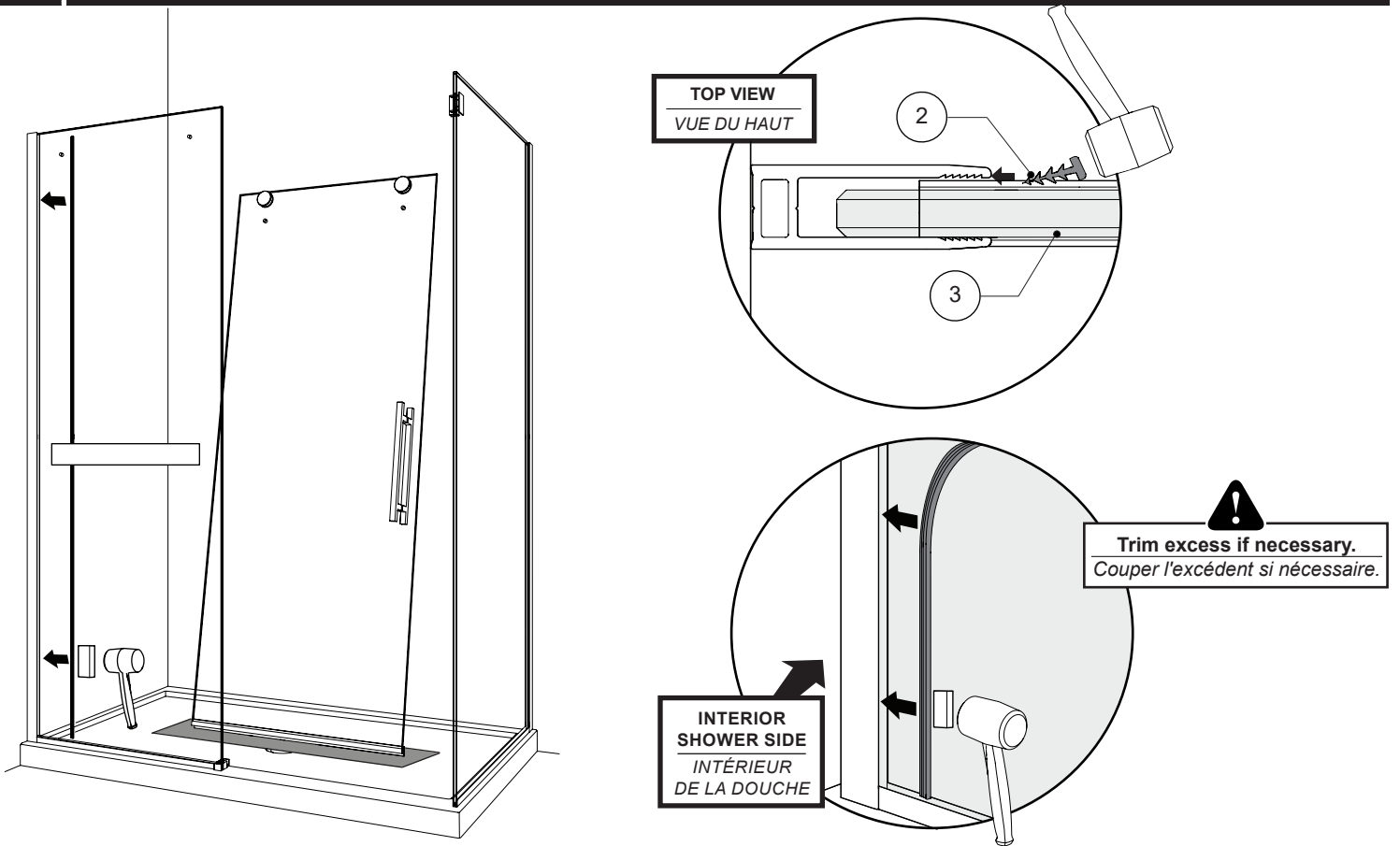
DRILL , SILICONE AND INSTALL WALL PLUGS FOR WALL MOUNT BRACKET
PERCER, CALFEUTRER ET INSTALLER LES CHEVILLES POUR LE SUPPORT MURAL





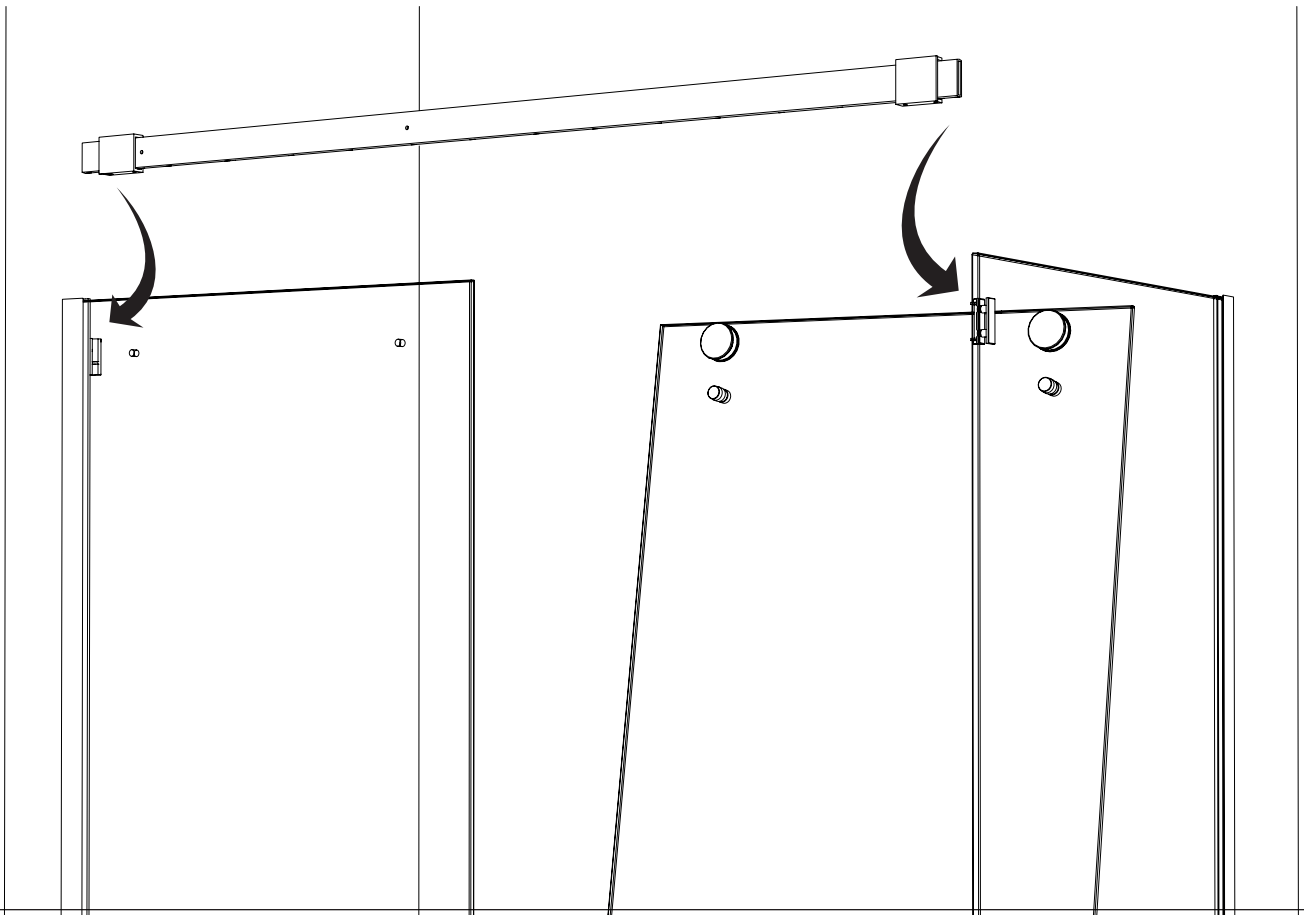
43

INSTALL THE FIXED PANEL WALL JAMB GASKET / INSTALLER LE JOINT DU JAMBAGE DU PANNEAU FIXE

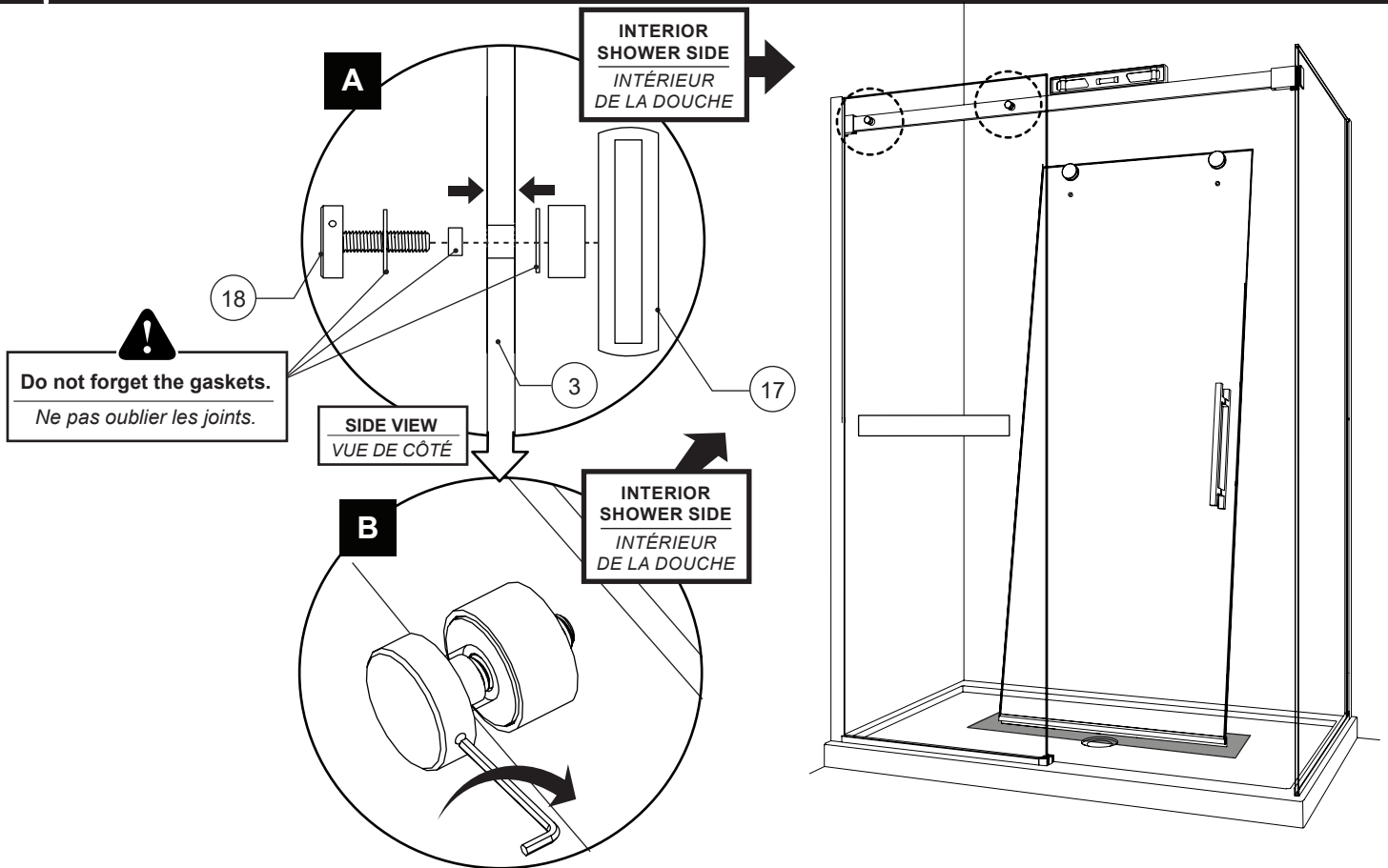


44

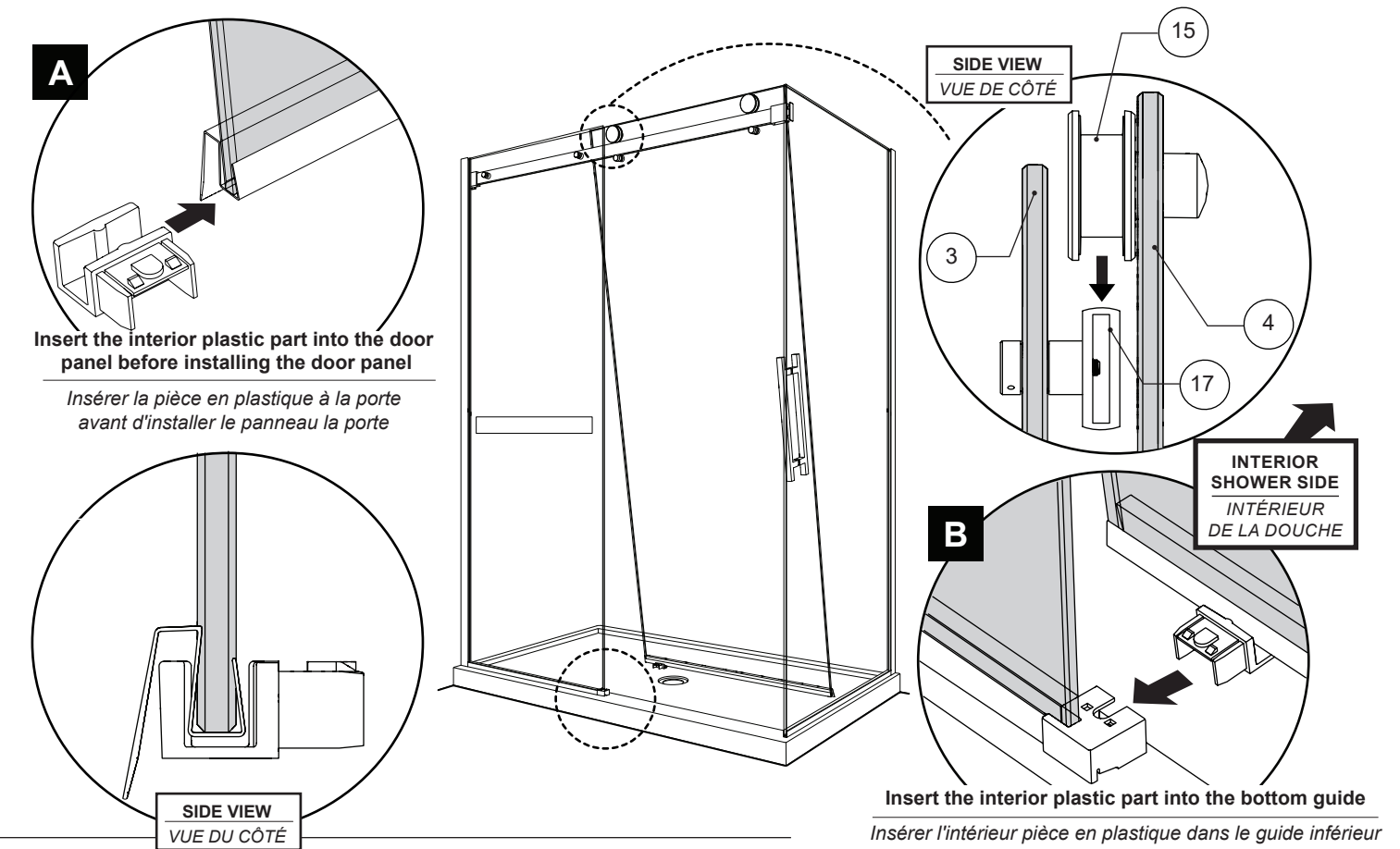
INSERT THE BRACKET INTO THE PLATE WALL MOUNT BRACKET
FIXER LE SUPPORT MURAL À LA PLAQUE INSTALÉÉ AU MUR

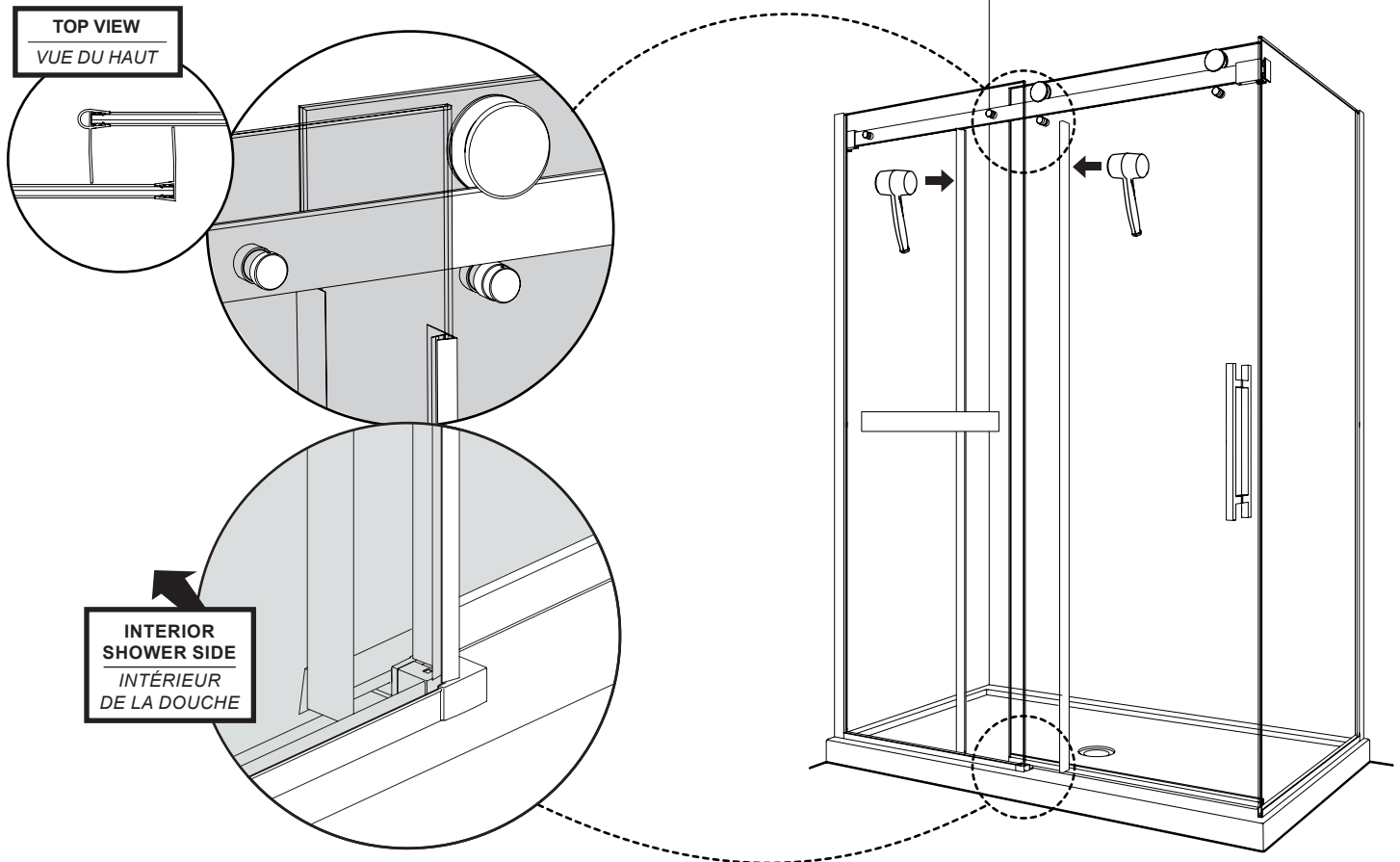
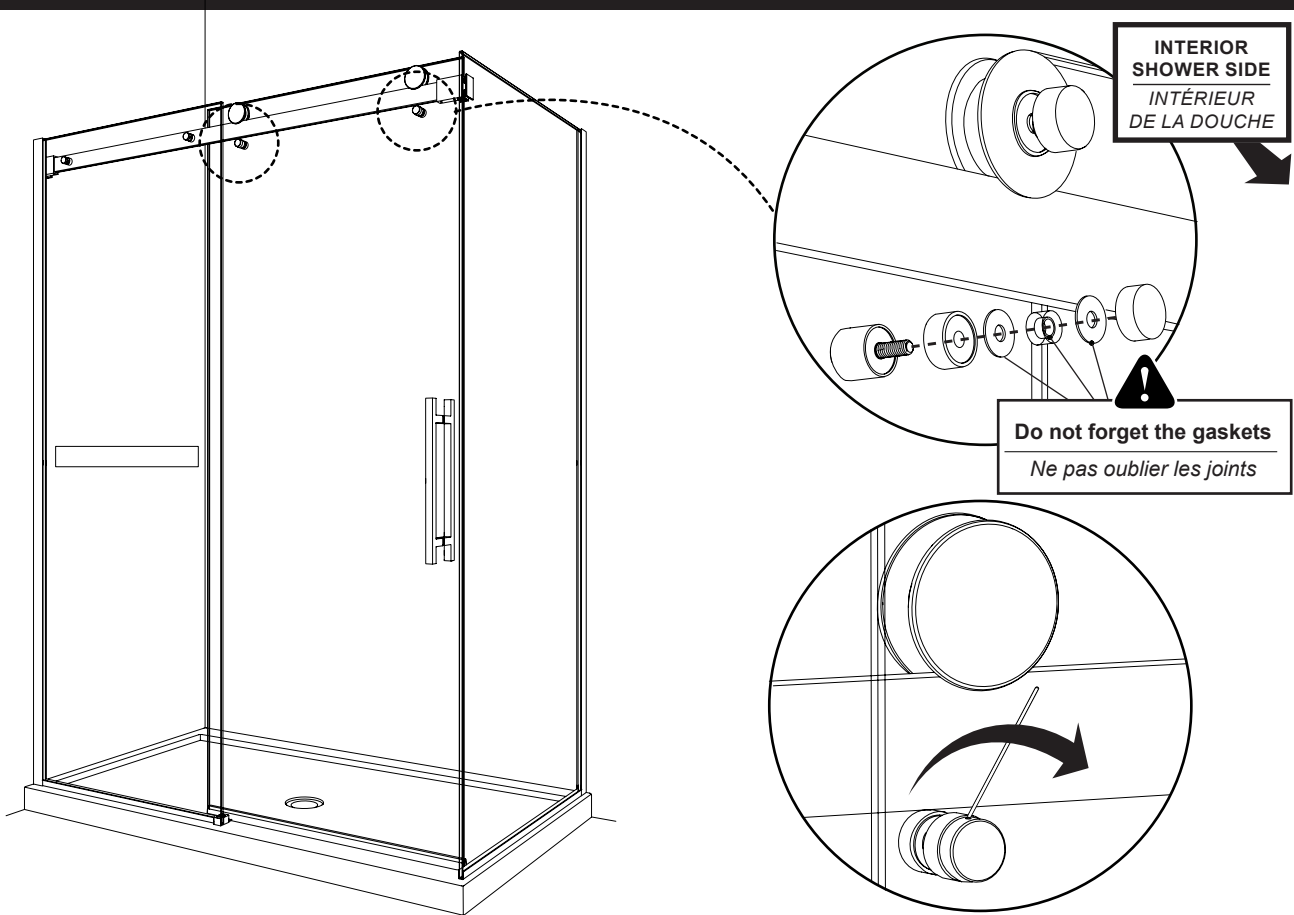


INSTALL THE RUNNING RAIL ONTO THE FIXED PANEL WITH THE GLASS FASTENERS
INSTALLER LA BARRE DE ROULEMENT AVEC LES FIXATIONS DE VERRE



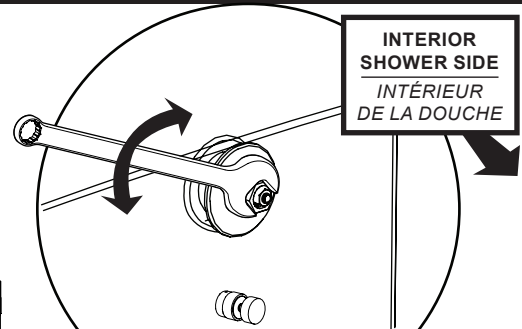
INSTALL THE DOOR PANEL / INSTALLER LE PANNEAU DE PORTE





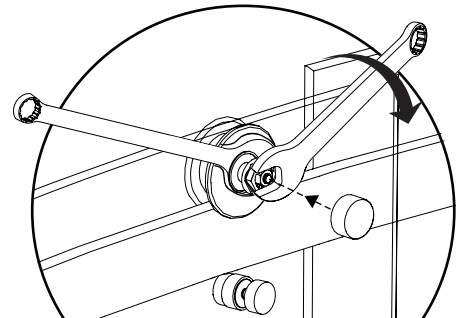
!
X
 THE DOOR IS NOT FLUSH AGAINST THE WALL.
 LA PORTE N'EST PAS D'APLOMB CONTRE LE MUR.

!
✓
 ENSURE THAT THE DOOR LIES FLUSH AGAINST THE WALL.
 ASSURER QUE LA PORTE EST D'APLOMB CONTRE LE MUR.



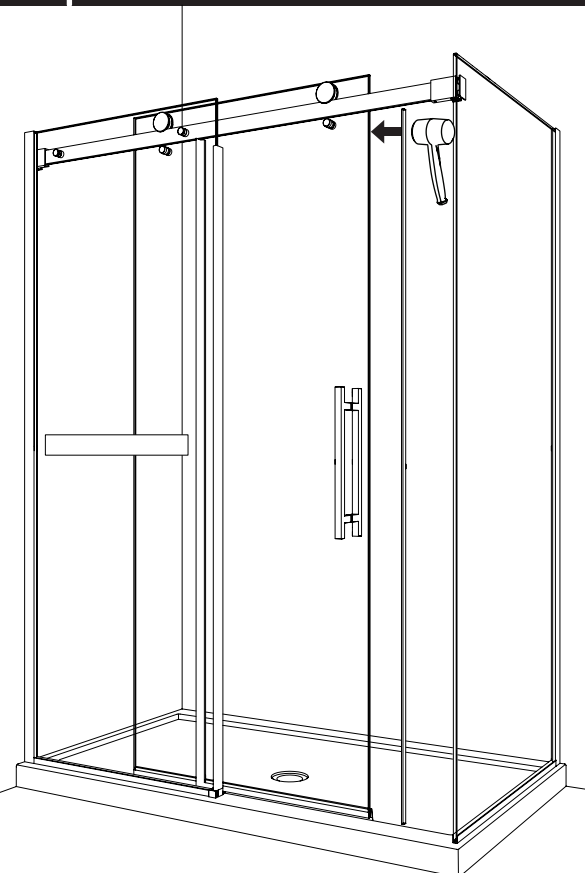
Level the door panel by rotating the eccentric nut to raise or lower the roller.

Niveler le panneau de porte en tournant l'écrou excentrique pour lever ou baisser la roulette.

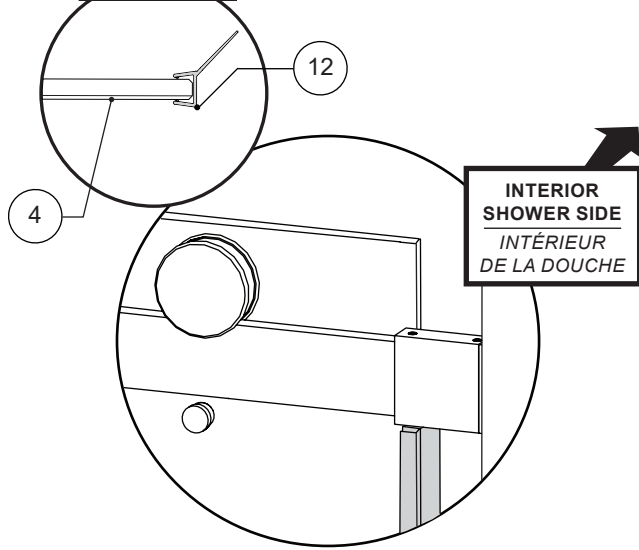


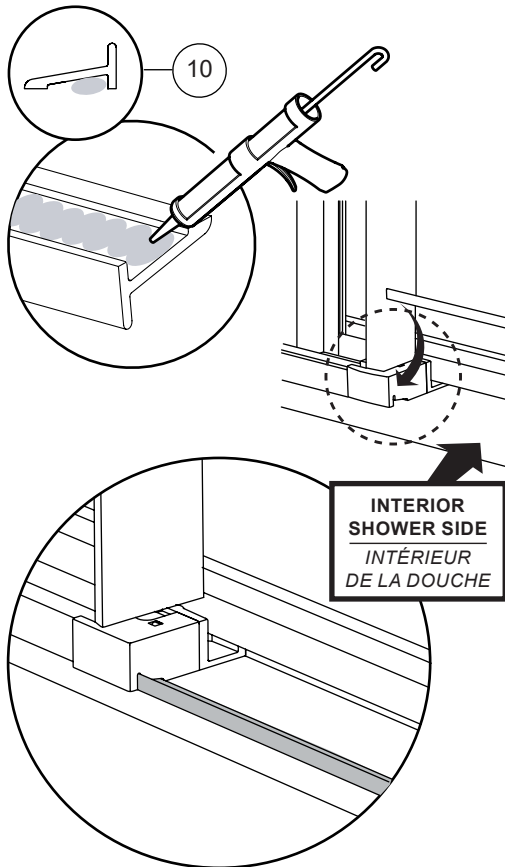
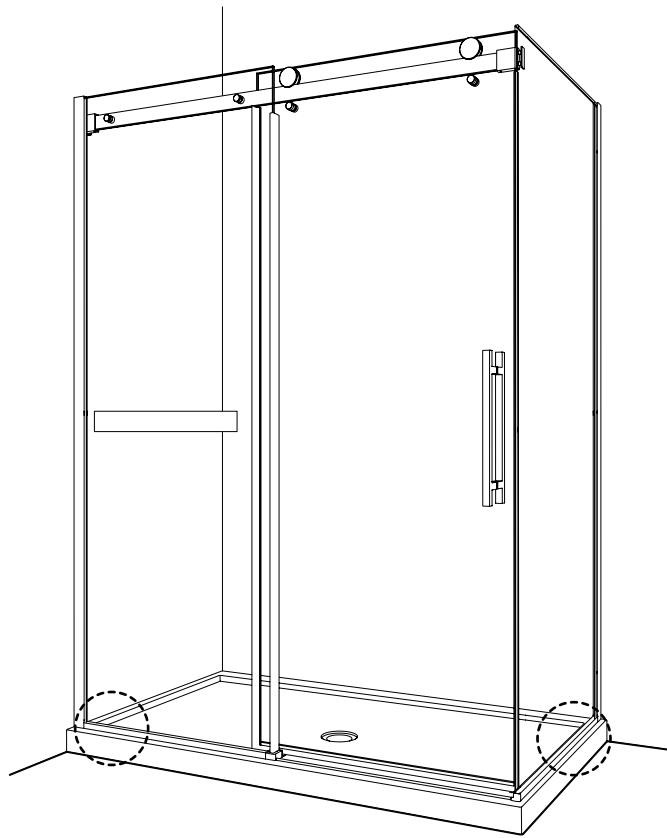
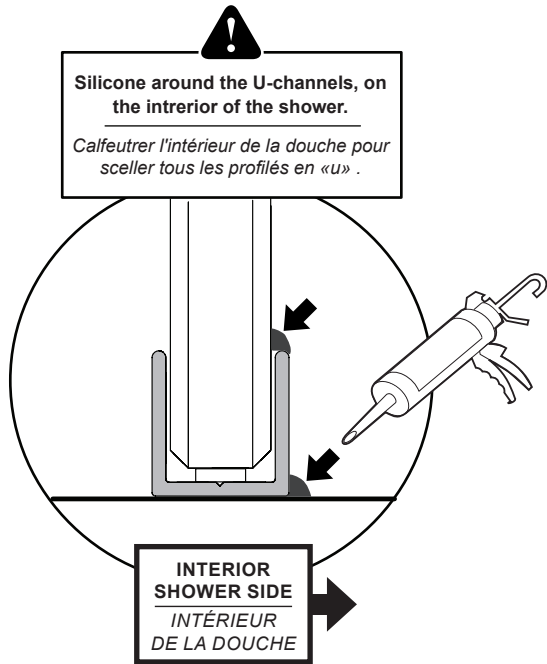
Hold eccentric nut in place with wrench while tightening the small nut and place the cap.

Tenir l'écrou excentrique en place avec la clé tout en serrant le petit écrou et placer le capuchon.



TOP VIEW
 VUE DU HAUT





FORMULA / FORMULE

THRESHOLD = ADD 1/2" (13mm) FROM EXTERIOR OF BOTTOM GUIDE TO INNER OF U-CHANNEL FOR RETURN PANEL
THRESHOLD = AJOUTER 1/2" (13mm) DU L'EXTÉRIEUR DE GUIDE INFÉRIEUR À L'INTÉRIEUR DE LE PROFILÉ EN «U» DU PANNEAU DE RETOUR

$A + 1/2"$ →

